



**ISG>PACK**  
AUTOMATIC PACKAGING SYSTEM

## Reggiatrici STRAPPING MACHINES



# ECO STRAP 501

 220 VOLTS - 1 ph - 50 / 60 Hz



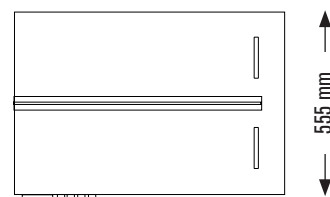
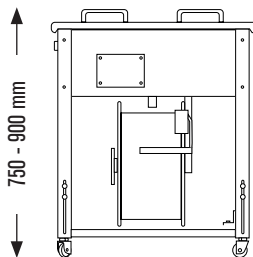
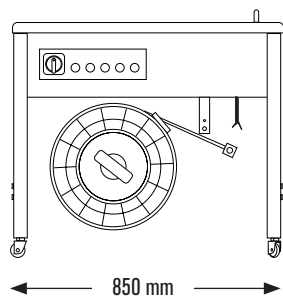
La reggiatrice Eco Strap 501 è una macchina semiautomatica di nuova generazione. Lavora con motori in corrente continua disposti per ogni funzione della macchina ed ha un regolatore elettronico del tensionamento della reggia tramite potenziometro posto sul pannello comandi. Grazie alle sue ruote pivotanti è possibile spostarla internamente ai locali in base alle esigenze. Reggiatrice economica e compatta, realizzata per utilizzi generici con volumi di lavoro medio-bassi. E' ideale per la reggiatura di scatole, pacchi, fasci, ecc. utilizzabile all'interno di magazzini, uffici, supermercati e ovunque vi sia la necessità di un imballaggio sicuro.



The new generation semiautomatic strapping machine, mod. ECO STRAP 501, is equipped with DC motors that control each function of the machine and it has an electronic strap tensioning adjustable by potentiometer placed on the control panel. Thanks to its pivoting wheels, it can be easily moved and located according to the warehouse needs. Very competitive price and compact strapping machine, extremely efficient for any medium-low working capacity. It is suitable for boxes, packages, bundles strapping. It can be used in warehouses, offices, supermarkets, shops, logistics, anywhere a safe packaging is required.



## LAYOUT



SISTEMA DI APERTURA PIANO DI LAVORO  
WORKING TABLE OPENING SYSTEM



ALTEZZA DI LAVORO REGOLABILE  
ADJUSTABLE WORKING TABLE HEIGHT



PARTICOLARE TESTA DI REGGIATURA  
STRAPPING HEAD DETAILS



PANNELLO DI CONTROLLO  
CONTROL PANEL

## Caratteristiche tecniche

- ⊕ Piano di lavoro incernierato con sensore di sicurezza
- ⊕ Controllo elettronico di tensionamento della reggia
- ⊕ Testa di reggiatura robusta
- ⊕ Possibilità di utilizzare diverse misure di reggia
- ⊕ Funzionamento dei motori solo durante il ciclo di reggiatura
- ⊕ Gruppo di reggiatura con motori in corrente continua
- ⊕ Pannello comandi analogico
- ⊕ Tensionamento minimo di soli 3 Kg
- ⊕ Tensionamento massimo fino a 45 Kg
- ⊕ Quattro ruote pivotanti di cui due con freno
- ⊕ Regolazione tempo di raffreddamento della saldatura (COOL TIME)
- ⊕ Regolazione del tensionamento della reggia tramite potenziometro
- ⊕ Regolazione temperatura della lama saldante
- ⊕ Regolazione lunghezza della reggia da erogare

## Technical features

- ⊕ Working table with safety sensor
- ⊕ Electronic strapping tensioning
- ⊕ Robust strapping head
- ⊕ Possibility to work with different strap sizes
- ⊕ Motors only work during the strapping cycles
- ⊕ Strapping group with dc motors
- ⊕ Analog control panel
- ⊕ Minimum tensioning only 3 kg
- ⊕ Maximum tensioning up to 45 kg
- ⊕ Four pivoting wheels, two of them with brake
- ⊕ Adjustable cooling time
- ⊕ Adjustable strapping tensioning by potentiometer
- ⊕ Adjustable sealing blade temperature
- ⊕ Adjustable strap feeding length

### DATI TECNICI | DATA SHEET

### ECO STRAP 501

Alimentazione elettrica   <b>Power supply</b>	220 V   1 ph   50/60 Hz   0,25 kW
Dimensioni della macchina   <b>Machine dimension</b>	L 850 x W 555 x H 750-900 mm
Altezza piano di lavoro   <b>Working table height</b>	750 - 900 mm
Velocità di reggiatura   <b>Strapping speed</b>	10/15 cicli/min   <b>10/15 cycles/min</b>
Forza di tensionamento   <b>Tension strength</b>	3 - 45 KG
Peso della macchina (Kg)   <b>Net machine weight (Kg)</b>	65 KG

### CARATTERISTICHE PRODOTTO LAVORABILE | PRODUCT FEATURES

Dimensioni Min. prodotto (L x W x H)   <b>Min. Product dimensions</b>	L 80 x W 80 x H 3 mm.
Peso massimo del prodotto   <b>Max product weight</b>	25 KG

### CARATTERISTICHE BOBINA REGGIA | STRAP ROLL FEATURES

Diametro interno bobina   <b>Internal diameter</b>	200 mm.
Diametro esterno bobina   <b>External diameter</b>	400 - 500 mm.
Larghezza della bobina   <b>Coil width</b>	190 mm.
Larghezza reggia   <b>Strap width</b>	6 - 9 - 12 - 15 mm.
Spessore della reggia   <b>Strap thickness</b>	0,5 - 0,7 mm.
Tipo di reggia   <b>Strap type</b>	PP (Polipropilene)   <b>Polypropylene</b>

# ECO STRAP 501 C

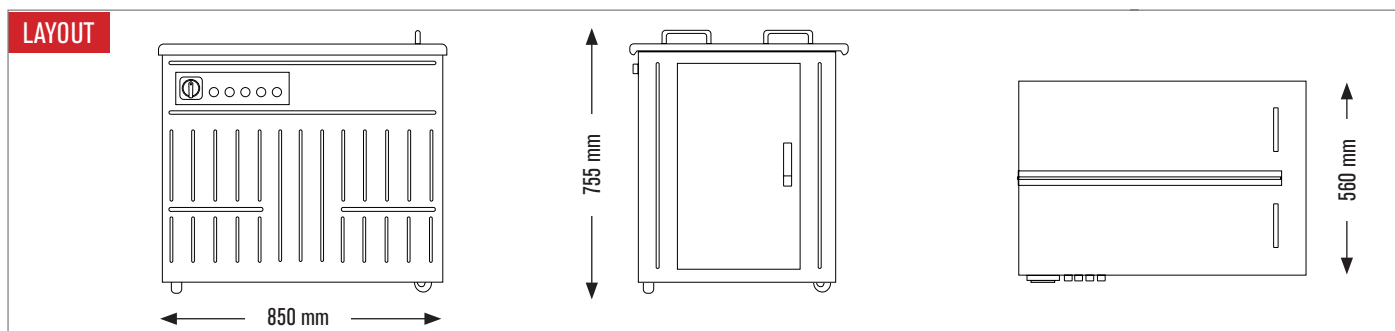
 220 VOLTS - 1 ph - 50 / 60 Hz



La reggiatrice Eco Strap 501 C è una macchina semiautomatica di nuova generazione. Ha una struttura chiusa ispezionabile internamente attraverso l'apertura del piano di lavoro e di uno sportello laterale dal quale è possibile sostituire la bobina della reggia. Lavora con motori in corrente continua disposti per ogni funzione della macchina. Grazie alle sue ruote pivotanti è possibile spostarla internamente ai locali in base alle esigenze. Reggiatrice economica e compatta, realizzata per utilizzi generici e volumi di lavoro medio-bassi. La reggiatrice semiautomatica Eco Strap 501 C è ideale per la reggiatura di scatole, pacchi, fasci, ecc. utilizzabile all'interno di magazzini, uffici, supermercati e ovunque vi sia la necessità di un imballaggio sicuro.



The new generation semiautomatic strapping machine, mod. ECO STRAP 501 C, has a fully closed structure that can be inspectable internally through the working table and the lateral door for strap coil changing. It is equipped with DC motors that control each function of the machine and has an electronic strap tensioning adjustable by potentiometer placed on the control panel. Thanks to its pivoting wheels it can be easily moved and located according to the warehouse needs. Very competitive price and compact strapping machine, extremely efficient for any medium-low working capacity. It is suitable for boxes, packages, bundles strapping. It can be used in warehouses, offices, supermarkets, shops, logistics, anywhere a safe packaging is required.



PARTICOLARE TESTA DI REGGIATURA  
STRAPPING HEAD DETAILS



ALLOGGIO INTERNO BOBINA REGGIA  
INTERNAL STRAP COIL HOLDER



PANNELLO DI CONTROLLO  
CONTROL PANEL



INTERRUTTORE DI SICUREZZA  
SAFETY SWITCH

## Caratteristiche tecniche

- ⊕ Piano di lavoro incernierato con sensore di sicurezza
- ⊕ Struttura chiusa con sportello incernierato per inserimento bobina reggia
- ⊕ Controllo elettronico di tensionamento della reggia
- ⊕ Testa di reggiatura robusta
- ⊕ Possibilità di utilizzare diverse misure di reggia
- ⊕ Funzionamento dei motori solo durante il ciclo di reggiatura
- ⊕ Gruppo di reggiatura con motori in corrente continua
- ⊕ Pannello comandi analogico
- ⊕ Tensionamento minimo di soli 3 Kg
- ⊕ Tensionamento massimo fino a 45 Kg
- ⊕ Quattro ruote pivotanti di cui due con freno
- ⊕ Regolazione tempo di raffreddamento della saldatura (COOL TIME)
- ⊕ Regolazione del tensionamento della reggia tramite potenziometro
- ⊕ Regolazione temperatura della lama saldante
- ⊕ Regolazione lunghezza della reggia da erogare

## Technical features

- ⊕ Working table with safety sensor
- ⊕ Closed structure with lateral door for strap coil change
- ⊕ Electronic strapping tensioning
- ⊕ Robust strapping head
- ⊕ Possibility to work with different strap sizes
- ⊕ Motors only working during strapping cycle
- ⊕ Strapping group with dc motors
- ⊕ Analog control panel
- ⊕ Minimum tensioning only 3 kg
- ⊕ Maximum tensioning up to 45 kg
- ⊕ Four pivoting wheels, two of them with brake
- ⊕ Adjustable cooling time
- ⊕ Adjustable strapping tensioning by potentiometer
- ⊕ Adjustable sealing blade temperature
- ⊕ Adjustable strap feeding length

### DATI TECNICI | DATA SHEET

### ECO STRAP 501 C

Alimentazione elettrica | **Power supply** 220 V | 1 ph | 50/60 Hz | 0,25 kW

Dimensioni della macchina | **Machine dimension** L 850 x W 560 x H 755 mm.

Altezza piano di lavoro | **Working table height** 755 mm.

Velocità di reggiatura | **Strapping speed** 10/15 cicli/min. | **10/15 cycles/min**

Forza di tensionamento | **Tension strength** 3 - 45 KG

Peso della macchina (Kg) | **Net machine weight (Kg)** 70 KG

### CARATTERISTICHE PRODOTTO LAVORABILE | PRODUCT FEATURES

Dimensioni Min. prodotto (L x W x H) | **Min. Product dimensions** L 80 x W 80 x H 3 mm.

Peso massimo del prodotto | **Max product weight** 25 kg.

### CARATTERISTICHE BOBINA REGGIA | STRAP ROLL FEATURES

Diametro interno | **Internal diameter** 200 mm.

Diametro esterno bobina reggia | **External diameter** 400 - 500 mm.

Larghezza della bobina | **Coil width** 190 mm.

Larghezza reggia | **Strap width** 6 - 9 - 12 - 15 mm.

Spessore della reggia | **Strap thickness** 0,5 - 0,7 mm.

Tipo di reggia | **Strap type** PP (Polipropilene) | **Polypropylene**

# ECO STRAP 501 L

 220 VOLTS - 1 ph - 50 / 60 Hz



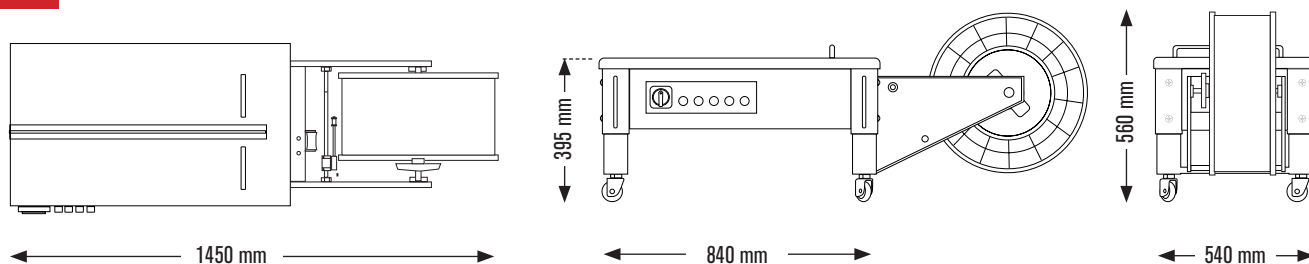
La reggiatrice semiautomatica a tavolo basso Eco Strap 501L è una macchina di nuova generazione che lavora con motori in corrente continua disposti per ogni funzione della macchina. Utilizza reggia in polipropilene di varie misure e la chiusura avviene tramite saldatura termica. E' una reggiatrice economica e compatta, disegnata per utilizzi generici e volumi di lavoro medio-bassi, appositamente realizzata per colli voluminosi. Consente di reggiare i prodotti senza fatica, mantenendo la corretta postura dell'operatore.



The new generation semiautomatic low-working table strapping machine, mod. ECO STRAP 501 L, suitable for big and heavy boxes, is equipped with DC motors that control each function of the machine. It works with various PP strap sizes and the thermo-sealed strapping closure. Very competitive price and compact strapping machine, extremely efficient for any medium-low working capacity. It allows to strap big and heavy boxes easily, without effort of the worker.



## LAYOUT



PARTICOLARE TESTA DI REGGIATURA  
STRAPPING HEAD DETAILS



SISTEMA DI APERTURA PIANO DI LAVORO  
WORKING TABLE OPENING SYSTEM



SISTEMA DI SUPPORTO BOBINA REGGIA  
STRAP COIL SUPPORT SYSTEM



PANNELLO DI CONTROLLO  
CONTROL PANEL

## Caratteristiche tecniche

- ⊕ Piano di lavoro incernierato con sensore di sicurezza
- ⊕ Testa di reggiatura robusta
- ⊕ Controllo elettronico di tensionamento della reggia
- ⊕ Possibilità di utilizzare diverse misure di reggia
- ⊕ Funzionamento dei motori solo durante il ciclo di reggiatura
- ⊕ Gruppo di reggiatura con motori in corrente continua
- ⊕ Pannello comandi analogico
- ⊕ Tensionamento minimo di soli 3 Kg
- ⊕ Tensionamento massimo fino a 45 Kg
- ⊕ Quattro ruote pivotanti di cui due con freno
- ⊕ Regolazione tempo di raffreddamento della saldatura (COOL TIME)
- ⊕ Regolazione del tensionamento della reggia tramite potenziometro
- ⊕ Regolazione temperatura della lama saldante
- ⊕ Regolazione lunghezza della reggia da erogare

## Technical Features

- ⊕ Working table with safety sensor
- ⊕ Robust strapping head
- ⊕ Electronic strapping tensioning
- ⊕ Possibility to work with different strap sizes
- ⊕ Motors only working during strapping cycle
- ⊕ Strapping group with dc motors
- ⊕ Analog control panel
- ⊕ Minimum tensioning only 3 kg
- ⊕ Maximum tensioning up to 45 kg
- ⊕ Four pivoting wheels, two of them with brake
- ⊕ Adjustable cooling time
- ⊕ Adjustable strapping tensioning by potentiometer
- ⊕ Adjustable sealing blade temperature
- ⊕ Adjustable strap feeding length

### DATI TECNICI | DATA SHEET

### ECO STRAP 501L

Alimentazione elettrica   <b>Power supply</b>	220 V   1 ph   50/60 Hz   0,25 kW
Dimensioni della macchina   <b>Machine dimension</b>	L 1450 x W 540 x H 560 mm.
Altezza piano di lavoro   <b>Working table height</b>	H 395 mm.
Velocità di reggiatura   <b>Strapping speed</b>	10/15 cicli/min.   10/15 cycles/min
Forza di tensionamento   <b>Tension strength</b>	da 3 a 45 kg.
Peso della macchina (Kg)   <b>Net machine weight (Kg)</b>	30 kg.

### CARATTERISTICHE PRODOTTO LAVORABILE | PRODUCT FEATURES

Dimensioni Min. prodotto (L x W x H)   <b>Min. Product dimensions</b>	L 80 x W 80 x H 3 mm.
Peso massimo del prodotto   <b>Max product weight</b>	45 KG

### CARATTERISTICHE BOBINA REGGIA | STRAP ROLL FEATURES

Diametro interno bobina   <b>Internal diameter</b>	200 mm.
Diametro esterno bobina reggia   <b>External diameter</b>	400 - 500 mm.
Larghezza della bobina   <b>Coil width</b>	190 mm.
Larghezza reggia   <b>Strap width</b>	6 - 9 - 12 - 15 mm.
Spessore della reggia   <b>Strap thickness</b>	0,5 - 0,7 mm.
Tipo di reggia   <b>Strap type</b>	PP (Polipropilene)   <b>Polypropylene</b>

# PALLET STRAP T45

 220 VOLTS - 1 ph - 50 / 60 Hz



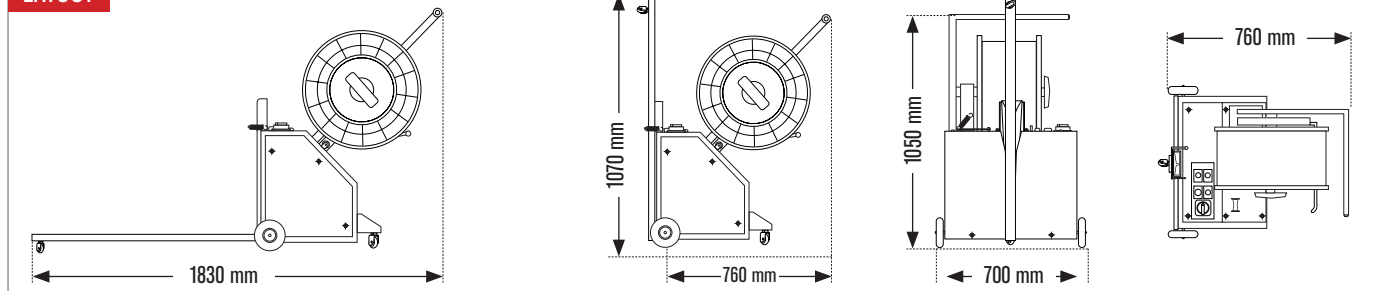
Pallet Strap T45 è la reggiatrice semiautomatica di nuova generazione progettata per soddisfare le esigenze di reggiatura di pallets. Lavora con motori in corrente continua disposti per ogni funzione della macchina ed ha un regolatore elettronico del tensionamento della reggia tramite potenziometro posto sul pannello comandi. Sono stati eliminati più del 30% di componenti meccanici rispetto ad una tradizionale reggiatrice. E' completa di lancia pieghevole per facilitare l'inserimento della reggetta sotto il pallet e consente una reggiatura verticale facile e veloce.



The new generation semiautomatic strapping machine, mod. PALLET STRAP T45, is suitable for any pallet strapping. It works with DC motors that control each function of the machine and has an electronic strap tensioning adjustable by potentiometer placed on the control panel. Compared to a traditional strapping machine, more than 30% of mechanical parts have been eliminated. It is equipped with a folding lance to facilitate the strap insertion under the pallet and a quick and easy vertical strapping.



## LAYOUT



SISTEMA RAPIDO SOSTITUZIONE REGGIA  
EASY STRAP COIL CHANGE



RUOTA PIVOTANTE POSTERIORE  
BACK PIVOTING WHEEL



TESTA DI REGGIATURA LATERALE  
SIDE STRAPPING HEAD



PANNELLO DI CONTROLLO  
CONTROL PANEL



## Caratteristiche tecniche

- ⊕ Piano di lavoro laterale in acciaio inox
- ⊕ Testa di reggiatura robusta
- ⊕ Controllo elettronico di tensionamento della reggia
- ⊕ Lunghezza lancia reggia 1070 mm
- ⊕ Altezza minimo pallet 350 mm
- ⊕ Funzionamento dei motori solo durante il ciclo di reggiatura
- ⊕ Gruppo di reggiatura con motori in corrente continua
- ⊕ Pannello comandi analogico
- ⊕ Tensionamento massimo fino a 45 Kg
- ⊕ Una ruota pivotante posteriore
- ⊕ Regolazione tempo di raffreddamento della saldatura (COOL TIME)
- ⊕ Regolazione del tensionamento della reggia tramite potenziometro
- ⊕ Regolazione temperatura della lama saldante
- ⊕ Regolazione lunghezza della reggia da erogare

## Technical features

- ⊕ Side working table in stainless steel
- ⊕ Robust strapping head
- ⊕ Electronic strapping tensioning
- ⊕ Strapping lance of length 1070mm
- ⊕ Minimum pallet height 350 mm
- ⊕ Motors only working during strapping cycle
- ⊕ Strapping group with dc motors
- ⊕ Analog control panel
- ⊕ Maximum tensioning up to 45 kg
- ⊕ One back pivoting wheel
- ⊕ Adjustable cooling time
- ⊕ Adjustable strapping tensioning by potentiometer
- ⊕ Adjustable sealing blade temperature
- ⊕ Adjustable strap feeding length

### DATI TECNICI | DATA SHEET

### PALLET STRAP T45

Alimentazione elettrica   <b>Power supply</b>	220 V   1 ph   50/60 Hz   0,25 kW
Dimensioni della macchina   <b>Machine dimension</b>	L 760 x W 700 x H 1050 mm.
Lancia reggia   <b>Lance length</b>	1070 mm.
Velocità di reggiatura   <b>Strapping speed</b>	10/15 cicli/min.   <b>10/15 cycles/min</b>
Forza di tensionamento   <b>Tension strength</b>	da 3 a 45 Kg.
Peso della macchina (Kg)   <b>Net machine weight (Kg)</b>	85 Kg.

### CARATTERISTICHE PRODOTTO LAVORABILE | PRODUCT FEATURES

Dimensioni Min. pallet (L x H)   <b>Min. pallet dimensions</b>	L 710 mm x H 350 incluso pallet.
Peso massimo del prodotto   <b>Max product weight</b>	Infinito   <b>No limit</b>

### CARATTERISTICHE BOBINA REGGIA | STRAP ROLL FEATURES

Diametro interno   <b>Internal diameter</b>	200 mm.
Diametro esterno bobina reggia   <b>External diameter</b>	400 - 500 mm.
Larghezza della bobina   <b>Coil width</b>	190 mm.
Larghezza reggia   <b>Strap width</b>	9 - 12 - 15 mm.
Spessore della reggia   <b>Strap thickness</b>	0,6 - 0,8 mm.
Tipo di reggia   <b>Strap type</b>	PP (Polipropilene)   <b>Polypropylene</b>

# PALLET STRAP T150

 220 VOLTS - 1 ph - 50 / 60 Hz

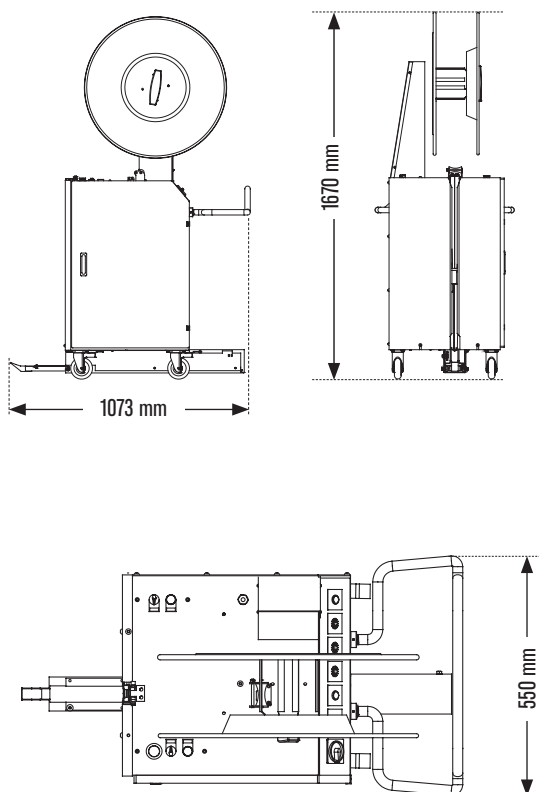


Pallet Strap T150 è una reggiatrice semiautomatica di nuova generazione progettata per soddisfare le esigenze di reggiatura di pallets. Lavora con motori in corrente continua disposti per ogni funzione della macchina e si differenzia dalle normali reggiatrici semiautomatiche per la sua testa di reggiatura studiata per avere una forza di tensionamento elevata fino a 150 Kg. E' Completa di lancia retrattile motorizzata per facilitare l'inserimento della reggetta sotto il pallet. Questo nuovo modello ha un sistema di tensione della reggia regolabile elettronicamente tramite potenziometro posto sul pannello comandi.



The new generation semiautomatic strapping machine, mod. PALLET STRAP T150, is suitable for any pallet strapping. It works with DC motors that control each function of the machine and its additional value is the tension strength of the performing strapping head up to 150Kg. It is equipped with a power RETRACTABLE LANCE to facilitate the strap insertion under the pallet. This new model has an electronic strap tensioning adjustable by potentiometer placed on the control panel.

## LAYOUT



INNESTO/DISINNESTO RAPIDO BOBINA  
FAST STRAP COIL CHANGE



TESTA DI REGGIATURA ROBUSTA  
ROBUST STRAPPING HEAD



PANNELLO DI CONTROLLO  
CONTROL PANEL



LANCIA RETRATTILE MOTORIZZATA  
POWER RETRACTABLE LANCE

## Caratteristiche tecniche

- ⊕ Piano di lavoro laterale in acciaio inox
- ⊕ Testa di reggiatura robusta
- ⊕ Controllo elettronico di tensionamento della reggia
- ⊕ Lunghezza lancia reggia 1000 mm
- ⊕ Altezza minimo pallet 550 mm
- ⊕ Lancia retrattile motorizzata
- ⊕ Funzionamento dei motori solo durante il ciclo di reggiatura
- ⊕ Gruppo di reggiatura con motori in corrente continua
- ⊕ Pannello comandi analogico
- ⊕ Tensionamento massimo fino a 150 Kg
- ⊕ Quattro ruote pivotanti di cui due con freno
- ⊕ Regolazione tempo di raffreddamento della saldatura (COOL TIME)
- ⊕ Regolazione del tensionamento della reggia tramite potenziometro
- ⊕ Regolazione temperatura della lama saldante
- ⊕ Regolazione lunghezza della reggia da erogare

## Technical features

- ⊕ Side working table in stainless steel
- ⊕ Robust strapping head
- ⊕ Electronic strapping tensioning
- ⊕ Strapping lance of length 1000 mm
- ⊕ Minimum pallet height 550 mm
- ⊕ Power retractable lance
- ⊕ Motors only work during strapping cycle
- ⊕ Strapping group with dc motors
- ⊕ Analog control panel
- ⊕ Maximum tensioning up to 150 kg
- ⊕ Four pivoting wheels, two of them with brake
- ⊕ Adjustable cooling time
- ⊕ Adjustable strapping tensioning by potentiometer
- ⊕ Adjustable sealing blade temperature
- ⊕ Adjustable strap feeding length

### DATI TECNICI | DATA SHEET

### PALLET STRAP T150

Alimentazione elettrica   <b>Power supply</b>	220 V   1 ph   50/60 Hz   0,60 kW
Dimensioni della macchina   <b>Machine dimension</b>	L 1073 x W 550 x H 1670 mm.
Lancia retrattile   <b>Retractable lance</b>	1000 mm.
Velocità di reggiatura   <b>Strapping speed</b>	10/15 cicli/min.   <b>10/15 cycles/min</b>
Forza di tensionamento   <b>Tension strength</b>	da 5 a 150 Kg.
Peso della macchina (Kg)   <b>Net machine weight (Kg)</b>	140 Kg.

### CARATTERISTICHE PRODOTTO LAVORABILE | PRODUCT FEATURES

Altezza minima del prodotto   <b>Min. Product height</b>	H 550 mm.
Peso massimo del prodotto   <b>Max product weight</b>	Infinito   <b>No limit</b>

### CARATTERISTICHE BOBINA REGGIA | STRAP ROLL FEATURES

Diametro interno bobina   <b>Internal diameter</b>	406 mm.
Diametro esterno bobina reggia   <b>External diameter</b>	570 mm.
Larghezza della bobina   <b>Coil width</b>	160 mm.
Larghezza reggia   <b>Strap width</b>	12 - 15 - 19 mm.
Spessore della reggia   <b>Strap thickness</b>	0,6 - 0,8 mm.
Tipo di reggia   <b>Strap type</b>	PP o PET

# ECO STRAP 501 YSS

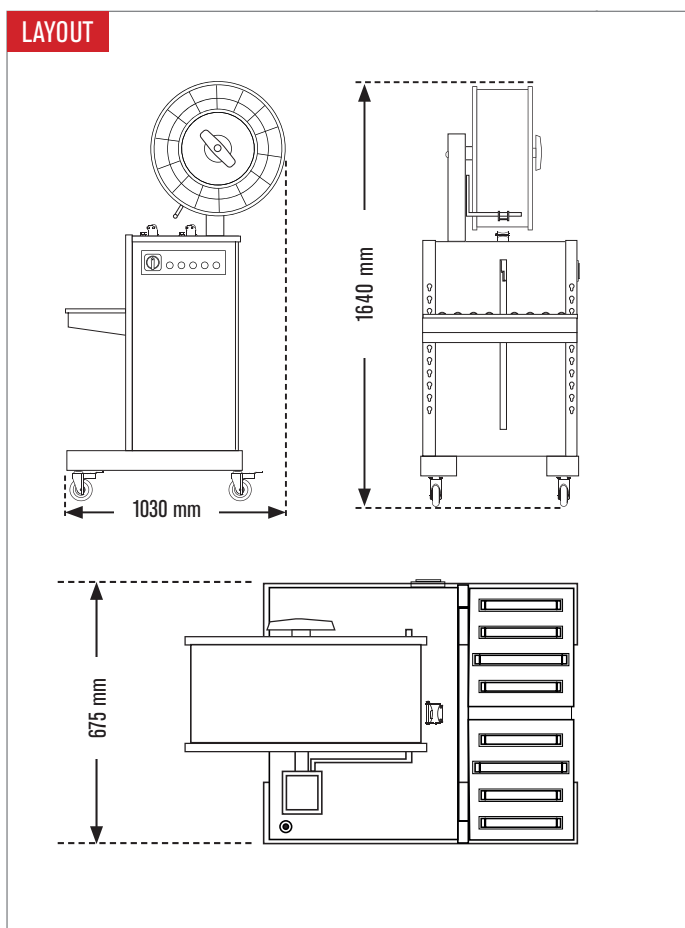
 220 VOLTS - 1 ph - 50 / 60 Hz



La Eco Strap 501 YSS è una reggiatrice semiautomatica di nuova generazione realizzata completamente in acciaio inox SUS 304 per l'utilizzo nell'industria di generi alimentari e ittici. Utilizza differenti misure di reggia in polipropilene ed è stata studiata per un semplice e pratico utilizzo da parte degli operatori. Lavora con motori in corrente continua disposti per ogni funzione della macchina. Sono stati eliminati più del 30% di componenti meccanici rispetto ad una tradizionale reggiatrice. Reggiatrice economica e compatta, disegnata per utilizzi generici e volumi di lavoro medio-bassi. Dotata di un piano di lavoro con altezza regolabile. La struttura in acciaio inox e la testa laterale riducono i danni causati dalla polvere o altri agenti contaminanti.



The new generation semi-automatic strapping machine, mod. Eco Strap 501 YSS, in SUS 304 stainless steel is suitable for food, frozen and fish industry. It is equipped with DC motors that control each function of the machine, works with various PP strap sizes and is extremely easy to use. Compared to a traditional strapping machine, more than 30% of mechanical components have been eliminated. Very competitive price and compact strapping machine, extremely efficient for any medium-low working capacity. Adjustable working table height. The stainless-steel frame and side strapping head reduce the damage caused by dust, water or other contaminants.



PIANO DI LAVORO A RULLI FOLLI  
WORKING TABLE WITH IDLE ROLLERS



PASSAGGIO ESTERNO REGGIA  
EXTERNAL STRAP POSITION



PANNELLO DI CONTROLLO  
CONTROL PANEL



REGOLAZIONE PIANO DI LAVORO  
ADJUSTABLE WORKING TABLE HEIGHT

## Caratteristiche tecniche

- ⊕ Struttura macchina in acciaio inox
- ⊕ Piano di lavoro a rulli folli e regolabile in altezza
- ⊕ Funzionamento dei motori solo durante il ciclo di reggiatura
- ⊕ Gruppo di reggiatura con motori in corrente continua
- ⊕ Pannello comandi analogico
- ⊕ Tensionamento minimo di soli 5 Kg
- ⊕ Quattro ruote pivotanti di cui due con freno
- ⊕ Regolazione tempo di raffreddamento della saldatura (COOL TIME)
- ⊕ Regolazione del tensionamento della reggia tramite potenziometro
- ⊕ Regolazione temperatura della lama saldante
- ⊕ Regolazione lunghezza della reggia da erogare

## Technical features

- ⊕ Stainless steel machine structure
- ⊕ Adjustable working table height with idle rollers
- ⊕ Motors only work during strapping cycle
- ⊕ Strapping group with dc motors
- ⊕ Analog control panel
- ⊕ Minimum tensioning only 5kg
- ⊕ Four pivoting wheels, two of them with brake
- ⊕ Adjustable cooling time
- ⊕ Adjustable strapping tensioning by potentiometer
- ⊕ Adjustable sealing blade temperature
- ⊕ Adjustable strap feeding length

### DATI TECNICI | DATA SHEET

### ECO STRAP 501 YSS

Alimentazione elettrica   <b>Power supply</b>	220 V   1 ph   50/60 Hz   0,35 kW
Dimensioni della macchina   <b>Machine dimension</b>	L 1030 x W 675 x H 1640 mm.
Altezza piano di lavoro   <b>Working table height</b>	380 - 760 mm.
L x W piano di lavoro   <b>Working table size</b>	L 670 x W 345 mm.
Velocità di reggiatura   <b>Strapping speed</b>	10 cicli/min.   <b>10 cycles/min</b>
Forza di tensionamento   <b>Tension strength</b>	3 - 45 Kg.
Peso della macchina (Kg)   <b>Net machine weight (Kg)</b>	80 Kg.

### CARATTERISTICHE PRODOTTO LAVORABILE | PRODUCT FEATURES


Dimensioni Min. prodotto (W x H)   <b>Min. Product dimensions</b>	L 150 x W 100 H 200 mm.
Peso massimo del prodotto   <b>Max product weight</b>	30 Kg.


### CARATTERISTICHE BOBINA REGGIA | STRAP ROLL FEATURES

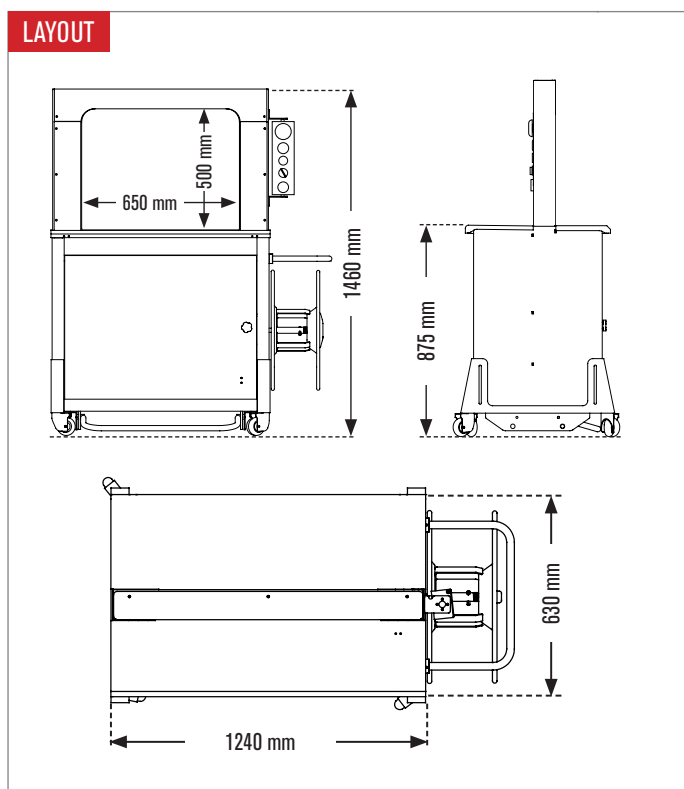
Diametro interno   <b>Internal diameter</b>	200 mm.
Diametro esterno bobina reggia   <b>External diameter</b>	400 - 500 mm.
Larghezza della bobina   <b>Coil width</b>	190 mm.
Larghezza reggia   <b>Strap width</b>	6 - 9 - 12 - 15 mm.
Spessore della reggia   <b>Strap thickness</b>	0,6 - 0,8 mm.
Tipo di reggia   <b>Strap type</b>	PP (Polipropilene)   <b>Polypropylene</b>

# EASY STRAP 309 | 312

 220 VOLTS - 1 ph - 50 / 60 Hz

 Reggiatrice automatica con operatore, Easy Strap 309 è una macchina automatica di nuova generazione per la reggiatura di colli. Lavora con motori in corrente continua disposti per ogni funzione della macchina. Sono stati eliminati più del 30% di componenti meccanici rispetto ad una tradizionale reggiatrice. Reggiatrice robusta e compatta, disegnata per utilizzi generici e volumi di lavoro medio-alti. Pannello di comandi girevole a 180° per lavorare su ambo i lati della macchina. Pedale di reggiatura a barra per facilitare l'avvio ciclo. Disponibili nelle versioni con pressino stabilizzatore pneumatico.

 New generation automatic strapping machine with operator, mod. Easy Strap 309 is suitable for any package strapping requirement. It works with DC motors that control each function of the machine. Compared to a traditional strapping machine, more than 30% of mechanical parts have been eliminated. Robust and compact strapping machine, extremely efficient for medium-high working capacity. 180 ° rotating control panel for working on both sides of the machine. Strapping foot pedal to start the working cycle. Available with pneumatic top press.



PANNELLO COMANDI ANALOGICO  
ANALOG CONTROL PANEL



CARICAMENTO AUTOMATICO DELLA REGGIA  
AUTOMATIC STRAP LOADING



PIANO ALTEZZA LAVORO REGOLABILE  
ADJUSTABLE WORKING TABLE HEIGHT



GRUPPO DI REGGIATURA CON MOTORI IN C.C.  
DC MOTORS STRAPPING GROUP

## Caratteristiche tecniche

- ⊕ Piani di lavoro in acciaio inox
- ⊕ Maniglia di protezione in acciaio inox
- ⊕ Sensori di sicurezza magnetici
- ⊕ Gruppo di reggiatura con motori in corrente continua
- ⊕ Caricamento automatico della reggia
- ⊕ Sblocco porta bobina reggia tramite pulsante
- ⊕ Espulsione anello di reggia in caso di avvio ciclo accidentale (loop ejection)
- ⊕ Pannello comandi analogico girevole a 180°
- ⊕ Cutter taglio reggia
- ⊕ Piano di lavoro regolabile in altezza
- ⊕ Quattro ruote pivotanti di cui due con freno
- ⊕ Pedale di reggiatura a barra
- ⊕ Pulsante di emergenza
- ⊕ Espulsione automatica di uno spezzone di reggia a fine bobina
- ⊕ Sistema di re-feed reggia
- ⊕ Regolazione tempo di raffreddamento della saldatura (COOL TIME)
- ⊕ Disponibilità di varie misure di archi
- ⊕ Regolazione del tensionamento della reggia tramite potenziometro

## Technical features

- ⊕ Stainless steel working table
- ⊕ Stainless steel safety handle
- ⊕ Magnetic safety switches
- ⊕ Strapping group with dc motors
- ⊕ Automatic strap loading
- ⊕ Strap coil holder unlock by button
- ⊕ Loop ejection
- ⊕ 180° rotating analog control panel
- ⊕ Strap cutter device
- ⊕ Adjustable working table height
- ⊕ Four pivoting wheels, two of them with brake
- ⊕ Strapping foot pedal
- ⊕ Emergency stop button
- ⊕ Automatic strap ejection at the end of the strap coil
- ⊕ Re-feed strap system
- ⊕ Adjustable cooling time
- ⊕ Various arches dimension available
- ⊕ Adjustable strapping tensioning by potentiometer

DATI TECNICI   DATA SHEET	EASY STRAP 309	EASY STRAP 312
Alimentazione elettrica   <b>Power supply</b>	220 V   1 ph   50/60 Hz   0,70 kW	220 V   1 ph   50/60 Hz   0,70 kW
Dimensioni della macchina   <b>Machine dimension</b>	L 1240 x W 630 x H 1460 mm.	L 1240 x W 630 x H 1460 mm.
Altezza piano di lavoro   <b>Working table height</b>	H 875 - 975 mm.	H 875 - 975 mm.
Arco di reggiatura   <b>Arch size</b>	L 650 x H 500 mm (Standard)	L 650 x H 500 mm (Standard)
Velocità di reggiatura   <b>Strapping speed</b>	40 cicli/min.   <b>40 cycles/min.</b>	40 cicli/min.   <b>40 cycles/min.</b>
Forza di tensionamento   <b>Tension strength</b>	0 - 45 Kg	0 - 45 Kg
Peso della macchina (Kg)   <b>Net machine weight (Kg)</b>	230 Kg	230 Kg
Arco di reggiatura   <b>Arch size</b>	650 x 500 mm. (Standard)	650 x 500 mm. (Standard)

CARATTERISTICHE PRODOTTO LAVORABILE   PRODUCT FEATURES		
Dimensioni Max. prodotto (L x W x H)   <b>Max. Product dimensions</b>	L 600 x H 450 mm.	L 600 x H 450 mm.
Peso massimo del prodotto   <b>Max product weight</b>	25 Kg.	25 Kg.

CARATTERISTICHE BOBINA REGGIA   STRAP ROLL FEATURES		
Diametro interno   <b>Internal diameter</b>	200 mm.	200 mm.
Diametro esterno bobina reggia   <b>External diameter</b>	400 - 450 mm.	400 - 450 mm.
Larghezza reggia   <b>Strap width</b>	9 mm.	12 mm.
Spessore della reggia   <b>Strap thickness</b>	0,45 - 0,65 mm.	0,45 - 0,65 mm.
Tipo di reggia   <b>Strap type</b>	PP (Polipropilene)   <b>Polypropylene</b>	PP (Polipropilene)   <b>Polypropylene</b>

ARCO OPZIONALE   OPTIONAL ARCH				
L 650 x H 500 mm. (Standard)	L 850 x H 600 mm.	L 1050 x H 800 mm.	L 1250 x H 500 mm.	L 1250 x H 1000 mm.
L 850 x H 500 mm.	L 850 x H 800 mm.	L 1050 x H 1000 mm.	L 1250 x H 800 mm.	L 1650 x H 600 mm.

# SPEED STRAP 505 | 509 | 512

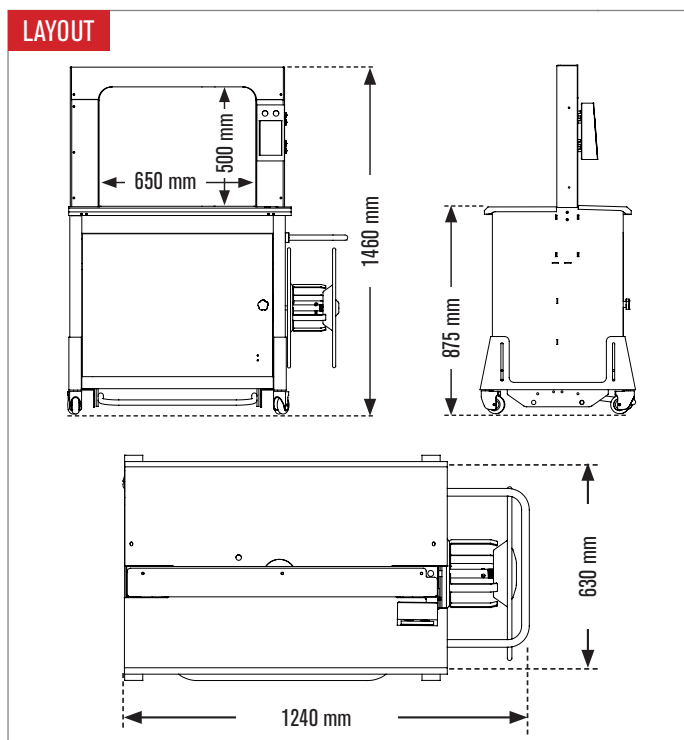
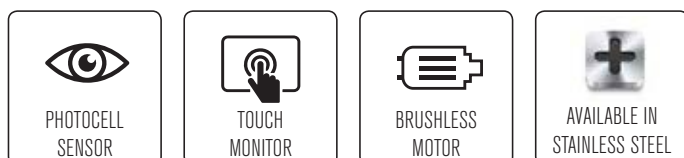
 220 VOLTS - 1 ph - 50 / 60 Hz



La linea Speed Strap 505 - 509 - 512 racchiude le reggiatrici automatiche di nuova generazione. Studiata e sviluppata in Europa è una reggiatrice dalla nuova tecnologia, compatta e robusta, progettata per utilizzi generici con volumi di lavoro medio-alti. È una macchina adatta per tipografie, uffici postali, banche e per il settore dell'industria in genere. Lavora con motori brushless 24Vcc disposti per ogni funzione della macchina. Sono stati eliminati oltre il 30% dei componenti meccanici rispetto ad una tradizionale reggiatrice. L'alta tecnologia di progettazione e la riduzione di parti in movimento, rendono la testa di reggiatura estremamente affidabile riducendo i costi di manutenzione. La reggiatrice è corredata di un pannello comandi touch screen girevole a 180° (per lavorare ambo i lati), un pedale di reggiatura a barra per facilitare l'avvio ciclo. Disponibili nelle versioni con pressino stabilizzatore pneumatico.



The new generation automatic strapping machines, Speed Strap 505 - 509 - 512 line have been developed in Europe. It is a compact and robust new technology strapping machine, for any strapping requirement of medium-high working capacity. It is a machine suitable for typography, post offices, banks and for any industry activity. It works with 24 Vcc brushless motors that control each function of the machine. Compared to a traditional strapping machine, more than 30% of mechanical components have been eliminated. The high technology and the reduction of moving parts make the strapping head extremely reliable, reducing the maintenance costs. The strapping machine is equipped with a 180° rotating touch screen control panel (to work on both sides) and a strapping foot pedal to facilitate the start of the working cycle. Available also with pneumatic top press.



INSERIMENTO E TAGLIERINA PER REGGIA  
AUTOMATIC STRAP FEEDING AND STRAP CUTTER



INNESTO/DISINNESTO RAPIDO BOBINA  
FAST STRAP COIL CHANGE



PANNELLO DI CONTROLLO TOUCH SCREEN  
TOUCH SCREEN CONTROL PANEL



PIANO ALTEZZA LAVORO REGOLABILE  
ADJUSTABLE WORKING TABLE HEIGHT



## Caratteristiche tecniche

- ⊕ Piani di lavoro in acciaio inox
- ⊕ Maniglia di protezione in acciaio inox
- ⊕ Sensori di sicurezza magnetici
- ⊕ Sensore ottico su piano di lavoro per reggiatura in automatico
- ⊕ Gruppo di reggiatura con motori brushless 24volt vcc
- ⊕ Caricamento automatico della reggia
- ⊕ Sblocco porta bobina reggia tramite pulsante
- ⊕ Espulsione anello di reggia in caso di avvio ciclo accidentale (loop ejection)
- ⊕ Pannello comandi touch screen girevole a 180°
- ⊕ Cutter taglio reggia
- ⊕ Piano di lavoro regolabile in altezza
- ⊕ Quattro ruote pivotanti di cui due con freno
- ⊕ Pedale di reggiatura a barra
- ⊕ Sistema di smontaggio guida reggia easyfast® (senza utensili)
- ⊕ Pulsante di emergenza
- ⊕ Espulsione automatica di uno spezzone di reggia a fine bobina
- ⊕ Sistema di re-feed reggia
- ⊕ Regolazione tempo di raffreddamento della saldatura (COOL TIME)
- ⊕ Disponibilità di varie misure di archi
- ⊕ Regolazione digitale del tensionamento della reggia fino a 45 Kg

## Technical features

- ⊕ Stainless steel working table
- ⊕ Stainless steel safety handle
- ⊕ Magnetic safety switches
- ⊕ Optical sensor on the working table for automatic strap feeding
- ⊕ Strapping group with 24 volt vcc brushless motors
- ⊕ Automatic strap loading
- ⊕ Strap coil holder unlock by button
- ⊕ Loop ejection
- ⊕ 180° rotating touch screen control panel
- ⊕ Strap cutter device
- ⊕ Adjustable working table height
- ⊕ Four pivoting wheels, two of them with brake
- ⊕ Strapping foot pedal
- ⊕ Emergency stop button
- ⊕ Easyfast strap guide disassembly system (without any tool)
- ⊕ Automatic strap ejection at the end of the strap coil
- ⊕ Re-feed strap system
- ⊕ Adjustable cooling time
- ⊕ Various arches dimension available
- ⊕ Digital adjustment of strap tensioning up to 45 kg

DATI TECNICI   DATA SHEET	SPEED STRAP 505	SPEED STRAP 509	SPEED STRAP 512
Alimentazione elettrica   Power supply	220 V   1 ph   50/60 Hz   0,70 kW	220 V   1 ph   50/60 Hz   0,70 kW	220 V   1 ph   50/60 Hz   0,70 kW
Dimensioni della macchina   Machine dimension	L 1240 x W 630 x H 1460 mm.	L 1240 x W 630 x H 1460 mm.	L 1240 x W 630 x H 1460 mm.
Altezza piano di lavoro   Working table height	H 875 - 975 mm.	H 875 - 975 mm.	H 875 - 975 mm.
Arco di reggiatura   Arch size	L 650 x H 500 mm (Standard)	L 650 x H 500 mm (Standard)	L 650 x H 500 mm (Standard)
Velocità di reggiatura   Strapping speed	65 cicli/min.   65 cycles/min.	65 cicli/min.   65 cycles/min.	65 cicli/min.   65 cycles/min.
Forza di tensionamento   Tension strength	0 - 45 Kg.	0 - 45 Kg.	0 - 45 Kg.
Peso della macchina (Kg)   Net machine weight (Kg)	240 Kg.	240 Kg.	240 Kg.

CARATTERISTICHE PRODOTTO LAVORABILE   PRODUCT FEATURES			
Dimensioni Max. prodotto (L x H)   Max. Product dimensions	L 600 x H 450 mm.	L 600 x H 450 mm.	L 600 x H 450 mm.
Peso massimo del prodotto   Max product weight	25 Kg.	25 Kg.	25 Kg.

CARATTERISTICHE BOBINA REGGIA   STRAP ROLL FEATURES			
Diametro interno   Internal diameter	200 mm.	200 mm.	200 mm.
Diametro esterno bobina reggia   External diameter	400 - 450 mm.	400 - 450 mm.	400 - 450 mm.
Larghezza reggia   Strap width	5 mm.	9 mm.	12 mm.
Spessore della reggia   Strap thickness	0,45 - 0,65 mm.	0,45 - 0,65 mm.	0,45 - 0,65 mm.
Tipo di reggia   Strap type	PP (Polipropilene)   Polypropylene	PP (Polipropilene)   Polypropylene	PP (Polipropilene)   Polypropylene

ARCO OPZIONALE   OPTIONAL ARCH				
L 650 x H 500 mm. (Standard)	L 850 x H 600 mm.	L 1050 x H 800 mm.	L 1250 x H 500 mm.	L 1250 x H 1000 mm.
L 850 x H 500 mm.	L 850 x H 800 mm.	L 1050 x H 1000 mm.	L 1250 x H 800 mm.	L 1650 x H 600 mm.

# EASY STRAP 309B | 312B

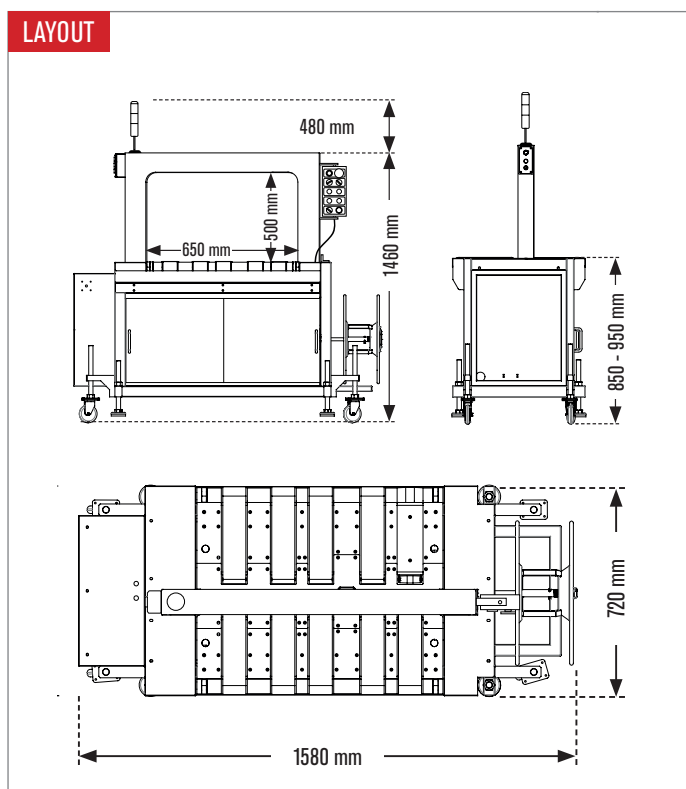
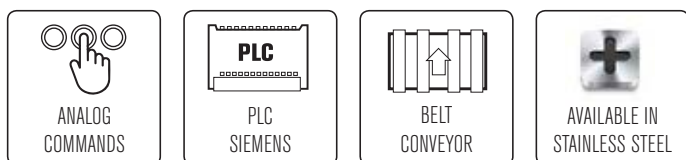
 220 VOLTS - 1 ph - 50 / 60 Hz



La reggiatrice Easy Strap serie B è una macchina compatta, affidabile, robusta e dal semplice utilizzo. Grazie alle sue caratteristiche può essere inserita in linee di produzione completamente automatizzate garantendo volumi di lavoro medio-alti. Il piano di lavoro è costituito da tappeti motorizzati e da un sistema di fotocellule per l'esecuzione automatica di 1-2 o multiple reggiature, gestibili tramite il pannello comandi analogico, che adotta un sistema girevole a 180° per lavorare su ambo i lati della macchina. Lavora con motori in corrente continua disposti per ogni funzione della macchina. Sono stati eliminati più del 30% di componenti meccanici rispetto ad una tradizionale reggiatrice. Disponibili nelle versioni con pressino stabilizzatore pneumatico.



The fully automatic strapping machine, Easy Strap B series, is a compact, reliable, robust and easy to use machine. It can be inserted in fully automatic production line, ensuring medium-high working capacity. The working table is equipped with motorized belt conveyor and machine can automatically work with 1-2 or multiple strappings through photocells system, adjustable by 180° rotating control panel to work on both sides of the machine. It works with dc motors that control each function of the machine. Compared to a traditional strapping machine, more than 30% of mechanical components have been eliminated. Available also with pneumatic top press.



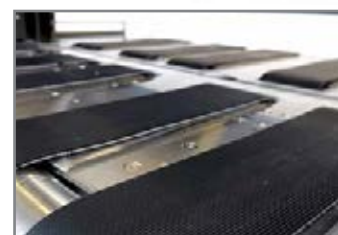
GESTIONE MACCHINA PLC SIEMENS  
MACHINE CONTROLLED BY PLC SIEMENS



REGOLAZIONE ALTEZZA PIANO DI LAVORO  
ADJUSTABLE WORKING TABLE HEIGHT



PANNELLO COMANDI ANALOGICO  
ANALOG CONTROL PANEL



PIANO CON TAPPETI MOTORIZZATI  
MOTORIZED BELTS CONVEYOR

## Caratteristiche tecniche

- ⊕ Piano motorizzato a tappeti
- ⊕ Maniglia di protezione in acciaio inox
- ⊕ Sensori di sicurezza magnetici
- ⊕ Caricamento automatico della reggia
- ⊕ Sistema reggiatura singola, doppia o multipla, tramite fotocellule
- ⊕ Gestione delle reggiature mediante pannello comandi
- ⊕ Funzione "Mode transit", senza reggiatura prodotto
- ⊕ Regolazione velocità tappeti tramite potenziometro
- ⊕ Sistema acustico allarmi con colonna lampeggiante a 3 colori
- ⊕ Pulsante di emergenza
- ⊕ Espulsione anello di reggia in caso di avvio ciclo accidentale (loop ejection)
- ⊕ Pannello comandi girevole a 180°
- ⊕ Cutter taglio reggia
- ⊕ Piano di lavoro regolabile in altezza
- ⊕ Espulsione automatica di uno spezzone di reggia a fine bobina
- ⊕ Sistema di re-feed reggia
- ⊕ Possibilità di utilizzare svariate misure di reggia
- ⊕ Disponibilità di varie misure di archi
- ⊕ Tensionamento reggia regolabile da potenziometro fino a 45 Kg

## Technical features

- ⊕ Working table with motorized belt conveyor
- ⊕ Stainless steel safety handle
- ⊕ Magnetic safety switches
- ⊕ Automatic strap feeding
- ⊕ Single, double or multiple strappings
- ⊕ Strapping adjustment by control panel
- ⊕ Transit mode without product strapping
- ⊕ Belts speed adjustable by potentiometer
- ⊕ Acoustic and 3 colors luminous signal
- ⊕ Emergency stop button
- ⊕ Loop ejection
- ⊕ 180° rotating analog control panel
- ⊕ Strap cutter device
- ⊕ Adjustable working table height
- ⊕ Automatic strap ejection at the end of the strap coil
- ⊕ Re-feed strap system
- ⊕ Possibility to use various strap sizes
- ⊕ Various arches dimension available
- ⊕ Strap tensioning up to 45 kg adjustable by potentiometer

DATI TECNICI   DATA SHEET	EASY STRAP 309B	EASY STRAP 312B
Alimentazione elettrica   Power supply	220 V   1 ph   50/60 Hz   1 kW	220 V   1 ph   50/60 Hz   1 kW
Dimensioni della macchina   Machine dimensions	L 1580 x W 720 x H 1460 - 1940 mm.	L 1580 x W 720 x H 1460 - 1940 mm.
Altezza piano di lavoro   Working table height	H 850 - 950 mm	H 850 - 950 mm
Arco di reggiatura   Arch size	L 650 x H 500 mm (Standard)	L 650 x H 500 mm (Standard)
Velocità di reggiatura   Strapping speed	40 cicli/min.   40 cycles/min.	40 cicli/min.   40 cycles/min.
Forza di tensionamento   Tension strength	0 - 45 Kg.	0 - 45 Kg.
Velocità tappeti motorizzati   Motorized conveyor belt speed	40 Metri/min   40 Meters / min	40 Metri/min   40 Meters / min
Peso della macchina (Kg)   Net machine weight (Kg)	235 Kg.	235 Kg.

### CARATTERISTICHE PRODOTTO LAVORABILE | PRODUCT FEATURES

Dimensioni Max. prodotto (L x H)   Max. Product dimensions	L 550 x H 450 mm.	L 550 x H 450 mm.
Peso massimo del prodotto   Max product weight	30 Kg.	30 Kg.

### CARATTERISTICHE BOBINA REGGIA | STRAP ROLL FEATURES

Diametro interno   Internal diameter	200 mm.	200 mm.
Diametro esterno bobina reggia   External diameter	400 - 450 mm.	400 - 450 mm.
Larghezza reggia   Strap width	9 mm.	12 mm.
Spessore della reggia   Strap thickness	0,45 - 0,65 mm.	0,45 - 0,65 mm.
Tipo di reggia   Strap type	PP (Polipropilene)   Polypropylene	PP (Polipropilene)   Polypropylene

### ARCO OPZIONALE | OPTIONAL ARCH

L 650 x H 500 mm. (Standard)	L 850 x H 500 mm.	L 850 x H 600 mm.	L 850 x H 800 mm.
------------------------------	-------------------	-------------------	-------------------

# EASY STRAP 309BP | 312BP

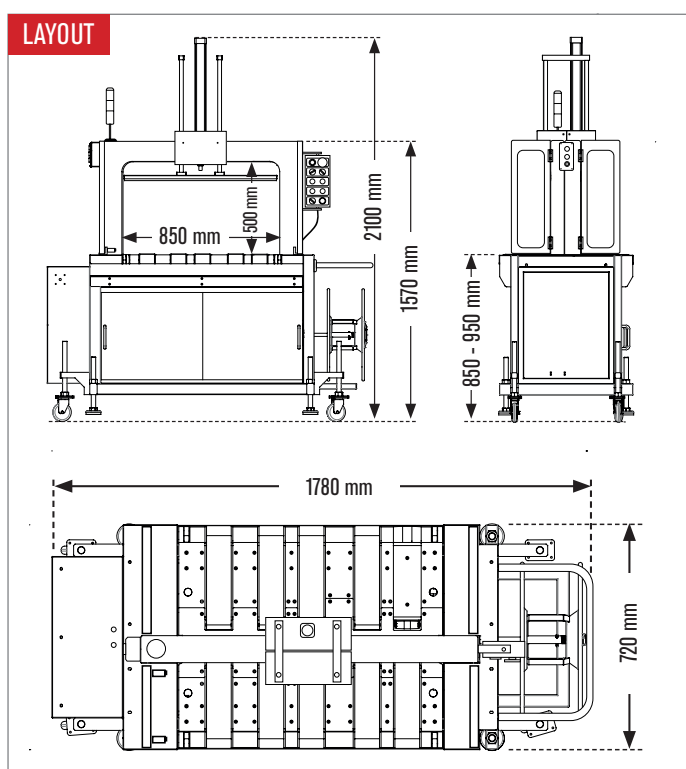
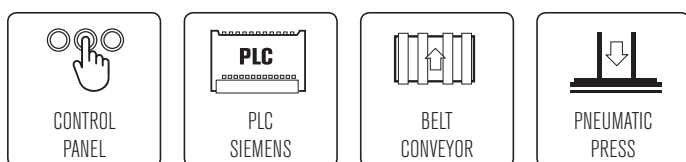
220 VOLTS - 1 ph - 50 / 60 Hz



La reggiatrice Easy Strap BP fa parte della gamma di macchine completamente automatiche idonea per i cicli produttivi in cui si ha la necessità di stabilizzare i prodotti da reggiare. Grazie alle sue configurazioni è possibile inserirla in linee di produzione completamente automatizzate. Il piano di lavoro è costituito da 10 nastri motorizzati e da un sistema di fotocellule per l'esecuzione automatica di 1-2 o multiple reggiature, gestibili tramite il pannello comandi analogico, che adotta un sistema girevole a 180° per lavorare su ambo i lati della macchina. Lavora con motori in corrente continua disposti per ogni funzione della macchina. Oltre all'ottimizzazione meccanica (30 %) rispetto alle tradizionali reggiatrici, risulta una macchina compatta e robusta disegnata per utilizzi generici e volumi di lavoro medio-alti. Disponibile anche nella versione in acciaio inox SUS 304.



The fully automatic strapping machine, Easy Strap BP series, is a compact, reliable, robust, and easy to use machine. It is equipped with a top press to stabilize the products to strap. It can be inserted in fully automatic production line, ensuring medium-high working capacity. The working table is equipped with 10 motorized belt conveyor and machine can automatically work with 1-2 or multiple strappings through photocells system, adjustable by 180 ° rotating control panel to work on both sides of the machine. It works with dc motors that control each function of the machine. Compared to a traditional strapping machine, more than 30% of mechanical components have been eliminated. Available in sus 304 stainless steel version.



FOTOCELLULA LETTURA PRODOTTO  
PHOTOCELL TO DETECT PRODUCTS



GESTIONE MACCHINA PLC SIEMENS  
MACHINE CONTROLLED BY PLC SIEMENS



DETTAGLIO PRESSINO PNEUMATICO  
PNEUMATIC TOP PRESS



PIANO CON TAPPETI MOTORIZZATI  
MOTORIZED BELTS CONVEYOR

## Caratteristiche tecniche

- ⊕ Piano motorizzato a tappeti
- ⊕ Maniglia di protezione in acciaio inox
- ⊕ Doppio pressino stabilizzatore pneumatico
- ⊕ Abilitazione e disinserimento pressa tramite interruttore
- ⊕ Abilitazione e disinserimento nastri motorizzati tramite interruttore
- ⊕ Portelle di sicurezza con sensori magnetici su tutti i lati
- ⊕ Caricamento automatico della reggia
- ⊕ Sistema reggiatura singola, doppia o multipla, tramite fotocellule
- ⊕ Gestione delle reggiature mediante pannello comandi analogico
- ⊕ Funzione "mode transit", senza reggiatura prodotto
- ⊕ Regolazione velocità nastri su piano di lavoro tramite potenziometro
- ⊕ Sistema acustico allarmi con colonna lampeggiante a 3 colori
- ⊕ Tasto di emergenza arresto macchina
- ⊕ Espulsione anello di reggia in caso di avvio ciclo accidentale (loop ejection)
- ⊕ Pannello comandi girevole a 180°
- ⊕ Cutter taglio reggia
- ⊕ Piano di lavoro regolabile in altezza
- ⊕ Espulsione automatica di uno spezzone di reggia a fine bobina
- ⊕ Sistema di re-feed reggia
- ⊕ Possibilità di utilizzare svariate misure di reggia
- ⊕ Disponibilità di varie misure di archi
- ⊕ Tensionamento reggia regolabile da potenziometro fino a 45 Kg

## Technical features

- ⊕ Working table with motorized belt conveyor
- ⊕ Stainless steel protective handle
- ⊕ Double pneumatic top press
- ⊕ On/off top press by button
- ⊕ On/off motorized belt conveyor by button
- ⊕ Safety guards with magnetic safety switches on each door
- ⊕ Automatic strap feeding
- ⊕ Single, double or multiple strappings
- ⊕ Strapping adjustment by control panel
- ⊕ Transit mode without product strapping
- ⊕ Belts speed adjustable by potentiometer
- ⊕ Acoustic and 3 colors luminous signal
- ⊕ Emergency stop button
- ⊕ Loop ejection
- ⊕ 180° rotating analog control panel
- ⊕ Strap cutter device
- ⊕ Adjustable working table height
- ⊕ Automatic strap ejection at the end of the strap coil
- ⊕ Re-feed strap system
- ⊕ Possibility to use various strap sizes
- ⊕ Various arches dimension available
- ⊕ Strap tensioning up to 45 kg adjustable by potentiometer

DATI TECNICI   DATA SHEET	EASY STRAP 309 BP	EASY STRAP 312 BP
Alimentazione elettrica   <b>Power supply</b>	220 V   1 ph   50/60 Hz   1 kW	220 V   1 ph   50/60 Hz   1 kW
Pressione aria   <b>Air pressure</b>	0.4 - 0.6 MPa	0.4 - 0.6 MPa
Dimensioni della macchina   <b>Machine dimension</b>	L 1780 x W 720 x H 2100 mm.	L 1780 x W 720 x H 2100 mm.
Altezza piano di lavoro   <b>Working table height</b>	H 850 - 950 mm	H 850 - 950 mm
Arco di reggiatura   <b>Arch size</b>	L 850 x H 500 mm.	L 860 x H 500 mm.
Velocità di reggiatura   <b>Strapping speed</b>	40 cicli/min.   <b>40 cycles/min.</b>	40 cicli/min.   <b>40 cycles/min.</b>
Forza di tensionamento   <b>Tension strength</b>	0 - 45 Kg.	0 - 45 Kg.
Velocità nastri motorizzati   <b>Motorized belts speed</b>	40 Metri/min   <b>40 Meters/min</b>	40 Metri/min   <b>40 Meters/min</b>
Peso della macchina (Kg)   <b>Net machine weight (Kg)</b>	260 Kg	260 Kg
CARATTERISTICHE PRODOTTO LAVORABILE   PRODUCT FEATURES		
Dimensioni Max. prodotto (L x H)   <b>Max. Product dimensions</b>	L 845 x H 475 mm.	L 855 x H 475 mm.
Peso massimo del prodotto   <b>Max product weight</b>	30 Kg.	30 Kg.
CARATTERISTICHE BOBINA REGGIA   STRAP ROLL FEATURES		
Diametro interno   <b>Internal diameter</b>	200 mm.	200 mm.
Diametro esterno bobina reggia   <b>External diameter</b>	400 - 450 mm.	400 - 450 mm.
Larghezza reggia   <b>Strap width</b>	9 mm.	12 mm.
Spessore della reggia   <b>Strap thickness</b>	0,45 - 0,65 mm.	0,45 - 0,65 mm.
Tipo di reggia   <b>Strap type</b>	PP (Polipropilene)   <b>Polypropylene</b>	PP (Polipropilene)   <b>Polypropylene</b>
ARCO OPZIONALE   OPTIONAL ARCH		
L 650 x H 500 mm. (Standard)	L 850 x H 500mm.	L 850 x H 800 mm.

# EASY STRAP 309R | 312R

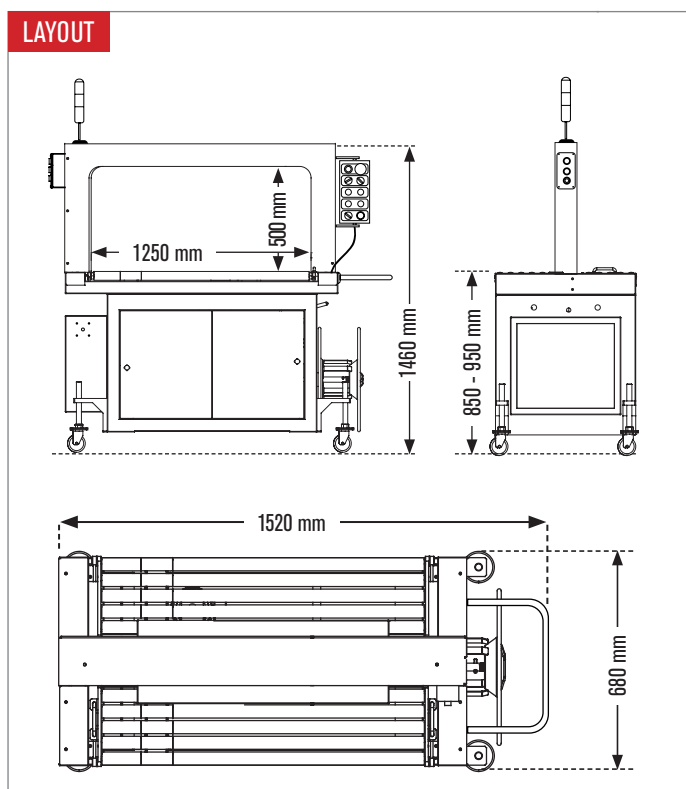
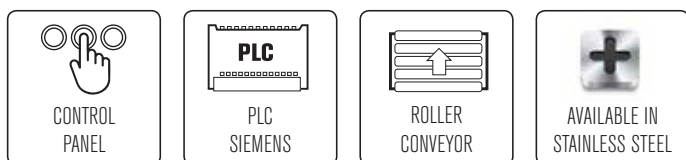
220 VOLTS - 1 ph - 50 / 60 Hz



La reggiatrice Easy Strap serie R è una macchina compatta, affidabile, robusta e dal semplice utilizzo. Grazie alle sue caratteristiche può essere inserita in linee di produzione completamente automatizzate garantendo volumi di lavoro medio-alti. Il piano di lavoro è costituito da rulli in acciaio motorizzati e da un sistema di fotocellule per l'esecuzione automatica di 1-2 o multiple reggiature, gestibili tramite il pannello comandi analogico, che adotta un sistema girevole a 180° per lavorare su ambo i lati della macchina. Lavora con motori in corrente continua disposti per ogni funzione della macchina. Oltre all'ottimizzazione meccanica (30 %) rispetto alle tradizionali reggiatrici. Disponibile oltre che nella versioni in acciaio inox SUS 304, anche con pressa stabilizzatrice pneumatica.



The fully automatic strapping machine, Easy Strap R series, is a compact, reliable, robust, and easy to use machine. It can be inserted in fully automatic production line, ensuring medium-high working capacity. The working table is equipped with motorized roller conveyor and machine can automatically work with 1-2 or multiple strappings through photocells system. There is a 180° rotating control panel to work on both sides of the machine. It works with DC motors that control each function of the machine. Compared to a traditional strapping machine, more than 30% of mechanical components have been eliminated. Available also with pneumatic top press and in SUS 304 stainless steel version.



PIANO A RULLI MOTORIZZATI  
MOTORIZED ROLLER CONVEYOR



REGOLAZIONE ALTEZZA PIANO DI LAVORO  
ADJUSTABLE WORKING TABLE HEIGHT



PANNELLO COMANDI ANALOGICO  
ANALOG CONTROL PANEL



GESTIONE MACCHINA PLC SIEMENS  
MACHINE CONTROLLED BY PLC SIEMENS

## Caratteristiche tecniche

- ⊕ Piano motorizzato a rulli
- ⊕ Maniglia di protezione in acciaio inox
- ⊕ Sistemi di sicurezza su apertura piano di lavoro e sportelli
- ⊕ Caricamento automatico della reggia
- ⊕ Sistema reggiatura singola, doppia o multipla, tramite fotocellule
- ⊕ Gestione delle reggiature mediante pannello comandi analogico
- ⊕ Abilitazione e disinserimento rulli motorizzati
- ⊕ Funzione "Mode transit", senza reggiatura prodotto
- ⊕ Regolazione velocità rulli su piano di lavoro tramite potenziometro
- ⊕ Sistema acustico allarmi con colonna lampeggiante a 3 colori
- ⊕ Tasto di emergenza arresto macchina
- ⊕ Espulsione anello di reggia in caso di avvio ciclo accidentale (loop ejection)
- ⊕ Pannello comandi girevole a 180°
- ⊕ Cutter taglio reggia
- ⊕ Piano di lavoro regolabile in altezza
- ⊕ Espulsione automatica di uno spezzone di reggia a fine bobina
- ⊕ Sistema di re-feed reggia
- ⊕ Possibilità di utilizzare svariate misure di reggia
- ⊕ Disponibilità di varie misure di archi
- ⊕ Tensionamento reggia regolabile da potenziometro fino a 45 Kg

## Technical features

- ⊕ Motorized roller conveyor working table
- ⊕ Stainless steel safety handle
- ⊕ Safety switches on the working table and doors
- ⊕ Automatic strap feeding
- ⊕ Single, double or multiple strappings
- ⊕ Strapping adjustment by control panel
- ⊕ On/off power roller conveyors
- ⊕ Transit mode without product strapping
- ⊕ Rollers speed adjustable by potentiometer
- ⊕ Acoustic and 3 colors luminous signal
- ⊕ Emergency stop button
- ⊕ Loop ejection
- ⊕ 180° rotating analog control panel
- ⊕ Strap cutter device
- ⊕ Adjustable working table height
- ⊕ Automatic strap ejection at the end of the strap coil
- ⊕ Re-feed strap system
- ⊕ Possibility to use various strap sizes
- ⊕ Various arches dimension available
- ⊕ Strap tensioning up to 45 kg adjustable by potentiometer

DATI TECNICI   DATA SHEET	EASY STRAP 309R	EASY STRAP 312R
Alimentazione elettrica   <b>Power supply</b>	220 V   1 ph   50/60 Hz   1 kW	220 V   1 ph   50/60 Hz   1 kW
Dimensioni della macchina   <b>Machine dimension</b>	L 1520 x W 680 x H 1460 mm.	L 1520 x W 680 x H 1460 mm.
Altezza piano di lavoro   <b>Working table height</b>	H 850 - 950 mm.	H 850 - 950 mm.
Arco di reggiatura   <b>Arch size</b>	L 1250 x 500 mm.	L 1250 x 500 mm.
Velocità di reggiatura   <b>Strapping speed</b>	30 cicli/min.   <b>30 cycles/min.</b>	30 cicli/min.   <b>30 cycles/min.</b>
Forza di tensionamento   <b>Tension strength</b>	0 - 45 Kg.	0 - 45 Kg.
Velocità rulli motorizzati   <b>Motorized rollers speed</b>	40 Metri/min   <b>40 Meters/min</b>	40 Metri/min   <b>40 Meters/min</b>
Peso della macchina (Kg)   <b>Net machine weight (Kg)</b>	255 Kg.	255 Kg.

CARATTERISTICHE PRODOTTO LAVORABILE   PRODUCT FEATURES		
Dimensioni Max. prodotto (L x W x H)   <b>Max. Product dimensions</b>	L 1200 x H 455 mm.	L 1200 x H 455 mm.
Peso massimo del prodotto   <b>Max product weight</b>	30 Kg.	30 Kg.

CARATTERISTICHE BOBINA REGGIA   STRAP ROLL FEATURES		
Diametro interno   <b>Internal diameter</b>	200 mm.	200 mm.
Diametro esterno bobina reggia   <b>External diameter</b>	400 - 450 mm.	400 - 450 mm.
Larghezza reggia   <b>Strap width</b>	9 mm.	12 mm.
Spessore della reggia   <b>Strap thickness</b>	0,45 - 0,65 mm.	0,45 - 0,65 mm.
Tipo di reggia   <b>Strap type</b>	PP (Polipropilene)   <b>Polypropylene</b>	PP (Polipropilene)   <b>Polypropylene</b>

ARCO OPZIONALE   OPTIONAL ARCH				
L 650 x H 500 mm. (Standard)	L 850 x H 600 mm.	L 1050 x H 800 mm.	L 1250 x H 500 mm.	L 1250 x H 1000 mm.
L 850 x H 500 mm.	L 850 x H 800 mm.	L 1050 x H 1000 mm.	L 1250 x H 800 mm.	L 1650 x H 500 mm.

# EASY STRAP 309RP | 312RP

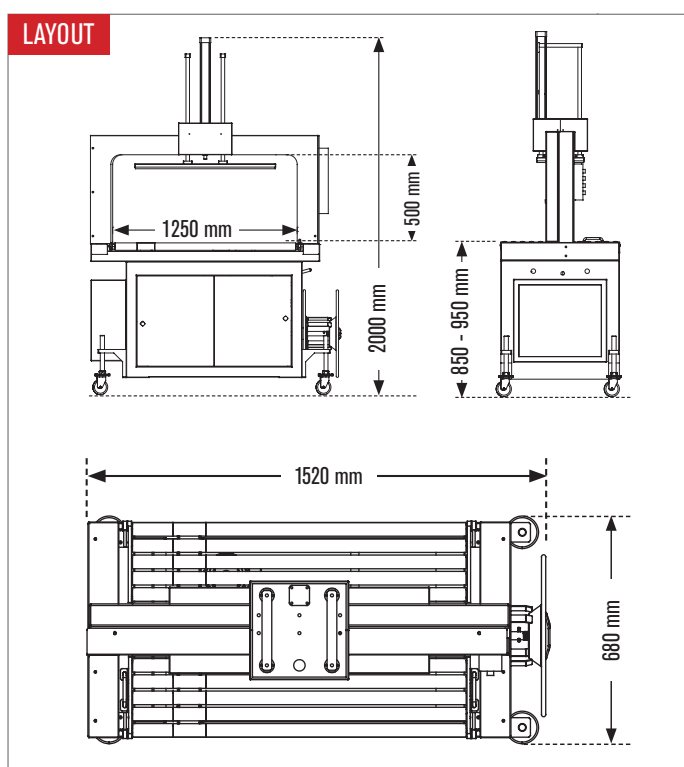
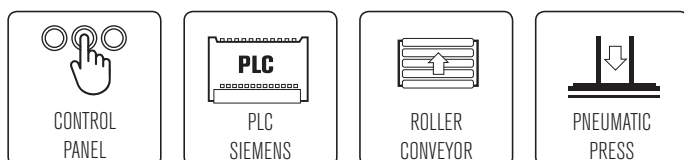
220 VOLTS - 1 ph - 50 / 60 Hz



La reggiatrice Easy Strap serie RP fa parte della gamma di macchine completamente automatiche idonea per i cicli produttivi in cui si ha la necessità di stabilizzare i prodotti da reggiare. Grazie alle sue configurazioni è possibile inserirla in linee di produzione completamente automatizzate. Il piano di lavoro è costituito da rulli in acciaio motorizzati e da un sistema di fotocellule per l'esecuzione automatica di 1-2 o multiple reggiature, gestibili tramite il pannello comandi analogico, che adotta un sistema girevole a 180° per lavorare su ambo i lati della macchina. Lavora con motori in corrente continua disposti per ogni funzione della macchina. Oltre all'ottimizzazione meccanica (30%) rispetto alle tradizionali reggiatrici, risulta una macchina compatta e robusta disegnata per utilizzi generici e volumi di lavoro medio-alti. Disponibile anche nella versioni in acciaio inox SUS 304.



The fully automatic strapping machine, Easy Strap RP series, is a compact, reliable, robust, and easy to use machine. It is equipped with a top press to stabilize the products to strap. It can be inserted in fully automatic production line, ensuring medium-high working capacity. The working table is equipped with motorized roller conveyor and machine can automatically work with 1-2 or multiple strappings through photocells system, adjustable by 180 ° rotating control panel to work on both sides of the machine. It works with DC motors that control each function of the machine. Compared to a traditional strapping machine, more than 30% of mechanical components have been eliminated. Available in SUS 304 stainless steel version.



INSERIMENTO E TAGLIERINA PER REGGIA  
AUTOMATIC STRAP FEEDING AND CUTTER



IMPIANTO ELETTRICO CON PLC SIEMENS  
MACHINE CONTROLLED BY SIEMENS PLC



AGGANCIO/SGANCIO RAPIDO BOBINA REGGIA  
FAST STRAP COIL CHANGE



PANNELLO COMANDI ANALOGICO  
ANALOG CONTROL PANEL



## Caratteristiche tecniche

- ⊕ Piano motorizzato a rulli
- ⊕ Maniglia di protezione in acciaio inox
- ⊕ Doppio pressino stabilizzatore pneumatico
- ⊕ Abilitazione e disinserimento pressa tramite interruttore
- ⊕ Portelle di sicurezza con sensori magnetici su tutti i lati
- ⊕ Caricamento automatico della reggia
- ⊕ Sistema reggiatura singola, doppia o multipla, tramite fotocellule
- ⊕ Funzione "mode transit", senza reggiatura prodotto
- ⊕ Regolazione velocità rulli su piano di lavoro tramite potenziometro
- ⊕ Sistema acustico allarmi con colonna lampeggiante a 3 colori
- ⊕ Tasto di emergenza arresto macchina
- ⊕ Espulsione anello di reggia in caso di avvio ciclo accidentale (loop ejection)
- ⊕ Pannello comandi girevole a 180°
- ⊕ Cutter taglio reggia
- ⊕ Piano di lavoro regolabile in altezza
- ⊕ Espulsione automatica di uno spezzone di reggia a fine bobina
- ⊕ Sistema di re-feed reggia
- ⊕ Possibilità di utilizzare svariate misure di reggia
- ⊕ Disponibilità di varie misure di archi
- ⊕ Tensionamento reggia regolabile da potenziometro fino a 45 Kg

## Technical features

- ⊕ Working table with motorized roller conveyor
- ⊕ Stainless steel protective handle
- ⊕ Double pneumatic top press
- ⊕ On/off top press by button
- ⊕ Safety guards with magnetic safety switches on each door
- ⊕ Automatic strap feeding
- ⊕ Single, double or multiple strappings
- ⊕ Transit mode without product strapping
- ⊕ Rollers speed adjustable by potentiometer
- ⊕ Acoustic and 3 colors luminous signal
- ⊕ Emergency stop button
- ⊕ Loop ejection
- ⊕ 180° rotating analog control panel
- ⊕ Strap cutter device
- ⊕ Adjustable working table height
- ⊕ Automatic strap ejection at the end of the strap coil
- ⊕ Re-feed strap system
- ⊕ Possibility to use various strap sizes
- ⊕ Various arches dimension available
- ⊕ Strap tensioning up to 45 kg adjustable by potentiometer

DATI TECNICI   DATA SHEET	EASY STRAP 309RP	EASY STRAP 312RP
Alimentazione elettrica   <b>Power supply</b>	220 V   1 ph   50/60 Hz   1 kW	220 V   1 ph   50/60 Hz   1 kW
Pressione aria   <b>Air pressure</b>	0.4 - 0.6 MPa	0.4 - 0.6 MPa
Dimensioni della macchina   <b>Machine dimension</b>	L 1520 x W 680 x H 2000 mm.	L 1520 x W 680 x H 2000 mm.
Altezza piano di lavoro   <b>Working table height</b>	850 - 950 mm.	850 - 950 mm.
Arco di reggiatura   <b>Arch size</b>	L 1250 x 500 mm.	L 1250 x 500 mm.
Velocità di reggiatura   <b>Strapping speed</b>	30 cicli/min.   <b>30 cycles/min.</b>	30 cicli/min.   <b>30 cycles/min.</b>
Forza di tensionamento   <b>Tension strength</b>	0 - 45 Kg.	0 - 45 Kg.
Velocità rulli motorizzati   <b>Motorized rollers speed</b>	40 Metri/min   <b>40 Meters / min</b>	40 Metri/min   <b>40 Meters / min</b>
Peso della macchina (Kg)   <b>Net machine weight (Kg)</b>	280 Kg.	280 Kg.

### CARATTERISTICHE PRODOTTO LAVORABILE | PRODUCT FEATURES

Dimensioni Max. prodotto (L x W x H)   <b>Max. Product dimensions</b>	L 1200 x H 450 mm.	L 1200 x H 450 mm.
Peso massimo del prodotto   <b>Max product weight</b>	30 Kg.	30 Kg.

### CARATTERISTICHE BOBINA REGGIA | STRAP ROLL FEATURES

Diametro interno   <b>Internal diameter</b>	200 mm.	200 mm.
Diametro esterno bobina reggia   <b>External diameter</b>	400 - 450 mm.	400 - 450 mm.
Larghezza reggia   <b>Strap width</b>	9 mm.	12 mm.
Spessore della reggia   <b>Strap thickness</b>	0,45 - 0,65 mm.	0,45 - 0,65 mm.
Tipo di reggia   <b>Strap type</b>	PP (Polipropilene)   <b>Polypropylene</b>	PP (Polipropilene)   <b>Polypropylene</b>

### ARCO OPZIONALE | OPTIONAL ARCH

L 650 x H 500 mm. (Standard)	L 850 x H 600 mm.	L 1050 x H 800 mm.	L 1250 x H 500 mm.	L 1250 x H 1000 mm.
L 850 x H 500 mm.	L 850 x H 800 mm.	L 1050 x H 1000 mm.	L 1250 x H 800 mm.	L 1650 x H 500 mm.

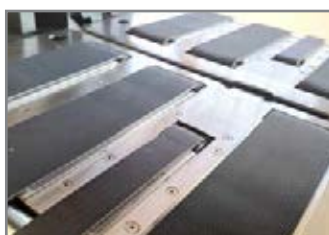
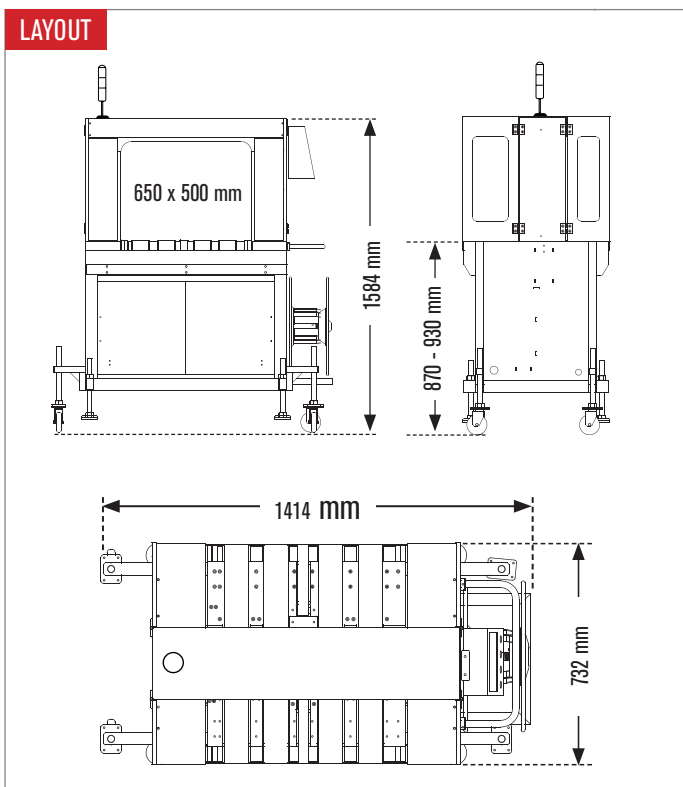
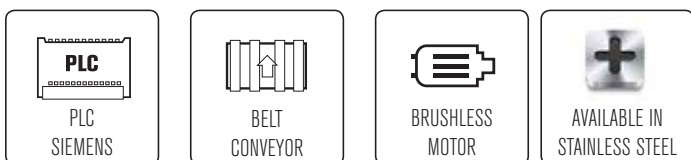
# SPEED STRAP 505B | 509B | 512B



La serie Speed Strap B è una reggiatrice ad alte prestazioni che può essere inserita anche in linee di confezionamento automatiche, garantendo elevate velocità di produzione nonché elevati standard di affidabilità. Funziona con motori brushless 24 VOLT Vcc predisposti per ogni funzione della macchina ed ha un piano di lavoro integrato con 8 nastri trasportatori motorizzati, di cui due più piccoli posti nella parte centrale del piano di lavoro, per permettere di reggiare anche prodotti di piccole dimensioni. Le fotocellule sono installate all'ingresso e all'uscita del prodotto per l'esecuzione automatica di singole, doppie o più cinghie. Reggiatrice è disponibile anche nella versione con pressa stabilizzatrice pneumatica.



The fully and high performing automatic strapping machine, Speed Strap B series, can be inserted in fully automatic production line, ensuring high working capacity and reliability. It works with 24vcc brushless motors and the working table is equipped with 8 motorized belt conveyor and 2 central shorter belts that allow to strap small size products. Machine can automatically work with 1-2 or multiple strappings through infeed and outfeed photocells. Available also with pneumatic top press.



PIANO CON TAPPETI MOTORIZZATI  
MOTORIZED BELTS CONVEYOR



PANNELLO COMANDI TOUCH SCREEN DA 7,2"  
7.2" TOUCH SCREEN



GESTIONE MACCHINA PLC SIEMENS  
MACHINE CONTROLLED BY PLC SIEMENS



REGOLAZIONE ALTEZZA PIANO DI LAVORO  
ADJUSTABLE WORKING TABLE HEIGHT

## Caratteristiche tecniche

- ⊕ Piano con tappeti motorizzati
- ⊕ Maniglia di protezione in acciaio inox
- ⊕ Portelle di sicurezza con sensori magnetici su tutti i lati
- ⊕ Caricamento automatico della reggia
- ⊕ Visualizzazione su display dei segnali in ingresso ed uscita della macchina
- ⊕ Gruppo di reggiatura con motori brushless 24volt vcc
- ⊕ Sistema reggiatura singola, doppia o multipla, tramite fotocellule
- ⊕ Funzione "mode transit", senza reggiatura prodotto
- ⊕ Velocità tappeti sul piano di lavoro regolabile tramite inverter
- ⊕ Colonna lampeggiante a 3 colori
- ⊕ Segnali acustici di allarme
- ⊕ Espulsione anello di reggia in caso di avvio ciclo accidentale (loop ejection)
- ⊕ Pannello comandi touch screen da 7,2"
- ⊕ Cutter taglio reggia
- ⊕ Piano di lavoro regolabile in altezza
- ⊕ Quattro ruote pivotanti di cui due con freno
- ⊕ Sistema di smontaggio guida reggia easyfast® (senza utensili)
- ⊕ Espulsione automatica di uno spezzone di reggia a fine bobina
- ⊕ Sistema di re-feed reggia
- ⊕ Possibilità di utilizzare svariate misure di reggia
- ⊕ Disponibilità di varie misure di archi
- ⊕ Tensionamento reggia regolabile fino a 45 Kg

## Technical features

- ⊕ Working table with motorized belt conveyor
- ⊕ Stainless steel safety handle
- ⊕ Safety guards with magnetic safety switches on each door
- ⊕ Automatic strap feeding
- ⊕ In & out signals displayed on the touch screen
- ⊕ Strapping group controlled by 24volt brushless motors
- ⊕ Single, double or multiple strappings
- ⊕ Transit mode without product strapping
- ⊕ Belts speed adjustable by inverter
- ⊕ Acoustic and 3 colors luminous signal
- ⊕ Loop ejection
- ⊕ 7,2" touch screen
- ⊕ Strap cutter device
- ⊕ Adjustable working table height
- ⊕ Four pivoting wheels, two of them with brake
- ⊕ Easyfast strap guide disassembly system (without any tool)
- ⊕ Automatic strap ejection at the end of the strap coil
- ⊕ Re-feed strap system
- ⊕ Possibility to use various strap sizes
- ⊕ Various arches dimension available
- ⊕ Strap tensioning up to 45 kg

DATI TECNICI   DATA SHEET	SPEED STRAP 505B	SPEED STRAP 509B	SPEED STRAP 512B
Alimentazione elettrica   Power supply	220 Volt   1 ph   50/60 Hz   1 kW	220 Volt   1 ph   50/60 Hz   1 kW	220 Volt   1 ph   50/60 Hz   1 kW
Dimensioni della macchina   Machine dimension	L 1414 x W 732 x H 1584 mm.	L 1414 x W 732 x H 1584 mm.	L 1414 x W 732 x H 1584 mm.
Altezza piano di lavoro   Working table height	H 870 - 930 mm.	H 870 - 930 mm.	H 870 - 930 mm.
Arco di reggiatura   Arch size	W 650 x H 500 mm. (standard)	W 650 x H 500 mm. (standard)	W 650 x H 500 mm. (standard)
Velocità di reggiatura   Strapping speed	50 cicli/min. / 50 cycles/min.	50 cicli/min. / 50 cycles/min.	50 cicli/min. / 50 cycles/min.
Forza di tensionamento   Tension strength	0 - 45 Kg.	0 - 45 Kg.	0 - 45 Kg.
Velocità nastri motorizzati   Motorized belts speed	40 Metri/min   40 Meters / min	40 Metri/min   40 Meters / min	40 Metri/min   40 Meters / min
Peso della macchina (Kg)   Net machine weight (Kg)	240 Kg.	240 Kg.	240 Kg.

CARATTERISTICHE PRODOTTO LAVORABILE   PRODUCT FEATURES			
Dimensioni Max. prodotto (L x W x H)   Max. Product dimensions	W 600 x H 450 mm.	W 600 x H 450 mm.	W 600 x H 450 mm.
Peso massimo del prodotto   Max product weight	30 Kg.	30 Kg.	30 Kg.

CARATTERISTICHE BOBINA REGGIA   STRAP ROLL FEATURES			
Diametro interno   Internal diameter	200 mm.	200 mm.	200 mm.
Diametro esterno bobina reggia   External diameter	400 - 450 mm.	400 - 450 mm.	400 - 450 mm.
Larghezza reggia   Strap width	5 mm.	9 mm.	12 mm.
Spessore della reggia   Strap thickness	0,45 - 0,65 mm.	0,45 - 0,65 mm.	0,45 - 0,65 mm.
Tipo di reggia   Strap type	PP (Polipropilene)   Polypropylene	PP (Polipropilene)   Polypropylene	PP (Polipropilene)   Polypropylene

ARCO OPZIONALE   OPTIONAL ARCH			
L 650 x H 500 mm. (Standard)	L 850 x H 500 mm.	L 850 x H 600 mm.	L 850 x H 800 mm.

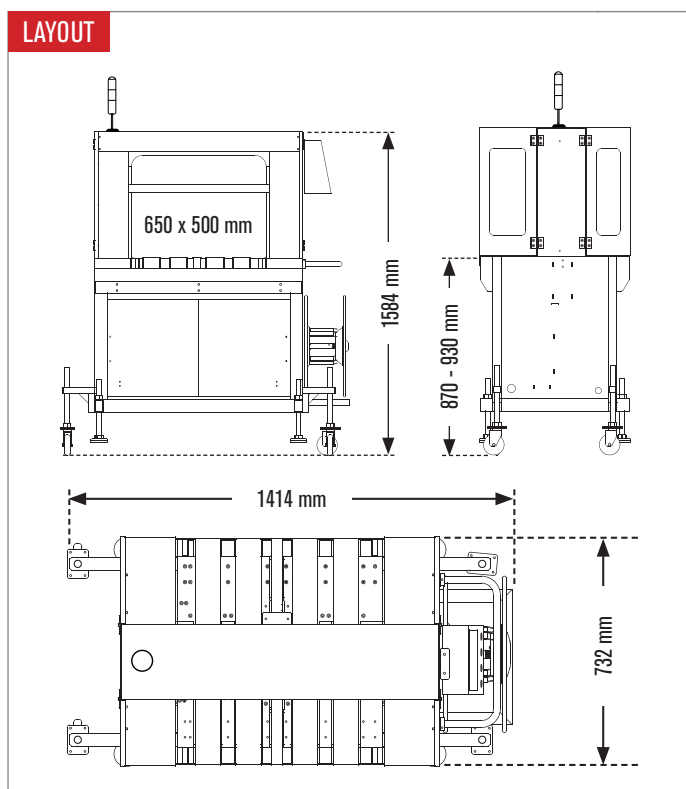
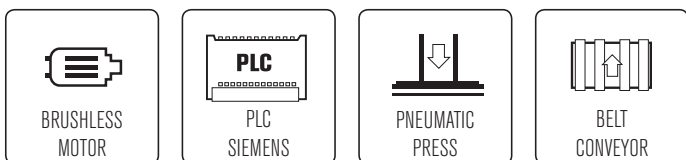
# SPEED STRAP 505BP | 509BP | 512BP



La Speed Strap serie BP è una reggiatrice compatta e robusta munita di pressa stabilizzatrice pneumatica ed un piano di lavoro costituito da nastri motorizzati. Per questi ultimi, sono state apportate importanti migliorie, come l'inserimento del nastro di intermezzo che permette di reggiare prodotti anche dalle ridotte dimensioni. In questa versione, la macchina è corredata di serie con fotocelle in ingresso e in uscita del prodotto per l'esecuzione automatica di 1-2 o multiple reggiature. Le sue caratteristiche e prestazioni la rendono idonea per le alte cadenze produttive e per chi necessita di una affidabilità assoluta. La serie BP è disponibile anche nella versione in acciaio inox SUS 304.



The fully and high performing automatic strapping machine, Speed Strap BP series, is a compact, reliable, and robust machine equipped with a top press to stabilize the products to strap and with motorized belt conveyors. It works with 24Vcc brushless motors and has been improved with central shorter belts that allow to strap small size products. The BP series can automatically work with 1-2 or multiple strappings through infeed and outfeed photocells. It can be inserted in fully automatic production line, ensuring medium-high working capacity. Machine available in SUS 304 stainless steel version.



PIANO CON TAPPETI MOTORIZZATI  
MOTORIZED BELTS CONVEYOR



GESTIONE MACCHINA PLC SIEMENS  
MACHINE CONTROLLED BY PLC SIEMENS



REGOLAZIONE ALTEZZA PIANO DI LAVORO  
ADJUSTABLE WORKING TABLE HEIGHT



PANNELLO COMANDI TOUCH SCREEN DA 7,2"  
7.2" TOUCH SCREEN

## Caratteristiche tecniche

- ⊕ Piano con tappeti motorizzati
- ⊕ Maniglia di protezione in acciaio inox
- ⊕ Doppio pressino stabilizzatrice pneumatico
- ⊕ Portelle di sicurezza con sensori magnetici su tutti i lati
- ⊕ Caricamento automatico della reggia
- ⊕ Visualizzazione su display dei segnali in ingresso ed uscita della macchina
- ⊕ Gruppo di reggiatura con motori brushless 24volt vcc
- ⊕ Sistema reggiatura singola, doppia o multipla, tramite fotocellule
- ⊕ Funzione "Mode transit", senza reggiatura prodotto
- ⊕ Velocità tappeti sul piano di lavoro regolabile tramite inverter
- ⊕ Colonna lampeggiante a 3 colori
- ⊕ Segnali acustici di allarme
- ⊕ Espulsione anello di reggia in caso di avvio ciclo accidentale (loop ejection)
- ⊕ Pannello comandi touch screen da 7,2"
- ⊕ Cutter taglio reggia
- ⊕ Piano di lavoro regolabile in altezza
- ⊕ Quattro ruote pivotanti di cui due con freno
- ⊕ Sistema di smontaggio guida reggia easyfast® (senza utensili)
- ⊕ Espulsione automatica di uno spezzone di reggia a fine bobina
- ⊕ Sistema di re-feed reggia
- ⊕ Possibilità di utilizzare svariate misure di reggia
- ⊕ Tensionamento reggia regolabile fino a 45 Kg

## Technical features

- ⊕ Working table with motorized belt conveyor
- ⊕ Stainless steel safety handle
- ⊕ Double pneumatic top press
- ⊕ Safety guards with magnetic safety switches on each door
- ⊕ Automatic strap feeding
- ⊕ In & out signals displayed on the touch screen
- ⊕ Strapping group controlled by 24volt brushless motors
- ⊕ Single, double or multiple strappings
- ⊕ Transit mode without product strapping
- ⊕ Belts speed adjustable by inverter
- ⊕ Acoustic and 3 colors luminous signal
- ⊕ Loop ejection
- ⊕ 7,2" touch screen
- ⊕ Strap cutter device
- ⊕ Adjustable working table height
- ⊕ Four pivoting wheels, two of them with brake
- ⊕ Easyfast strap guide disassembly system (without any tool)
- ⊕ Automatic strap ejection at the end of the strap coil
- ⊕ Re-feed strap system
- ⊕ Possibility to use various strap sizes
- ⊕ Strap tensioning up to 45 kg

DATI TECNICI   DATA SHEET	SPEED STRAP 505 BP	SPEED STRAP 509 BP	SPEED STRAP 512 BP
Alimentazione elettrica   <b>Power supply</b>	220 Volt   1 ph   50/60 Hz   1 kW	220 Volt   1 ph   50/60 Hz   1 kW	220 Volt   1 ph   50/60 Hz   1 kW
Pressione aria   <b>Air pressure</b>	0.4 - 0.6 MPa	0.4 - 0.6 MPa	0.4 - 0.6 MPa
Dimensioni della macchina   <b>Machine dimension</b>	L 1414 x W 732 x H 1584 mm.	L 1414 x W 732 x H 1584 mm.	L 1414 x W 732 x H 1584 mm.
Altezza piano di lavoro   <b>Working table height</b>	H 870 - 930 mm.	H 870 - 930 mm.	H 870 - 930 mm.
Arco di reggiatura   <b>Arch size</b>	W 650 x H 500 mm. (standard)	W 650 x H 500 mm. (standard)	W 650 x H 500 mm. (standard)
Velocità di reggiatura   <b>Strapping speed</b>	50 cicli/min. / <b>50 cycles/min.</b>	50 cicli/min. / <b>50 cycles/min.</b>	50 cicli/min. / <b>50 cycles/min.</b>
Forza di tensionamento   <b>Tension strength</b>	0 - 45 Kg.	0 - 45 Kg.	0 - 45 Kg.
Velocità nastri motorizzati   <b>Motorized belts speed</b>	40 Metri/min   <b>40 Meters / min</b>	40 Metri/min   <b>40 Meters / min</b>	40 Metri/min   <b>40 Meters / min</b>
Peso della macchina (Kg)   <b>Net machine weight (Kg)</b>	240 Kg.	240 Kg.	240 Kg.

### CARATTERISTICHE PRODOTTO LAVORABILE | PRODUCT FEATURES

Dimensioni Max. prodotto (L x W x H)   <b>Max. Product dimensions</b>	W 600 x H 450 mm.	W 600 x H 450 mm.	W 600 x H 450 mm.
Peso massimo del prodotto   <b>Max product weight</b>	30 Kg.	30 Kg.	30 Kg.

### CARATTERISTICHE BOBINA REGGIA | STRAP ROLL FEATURES

Diametro interno   <b>Internal diameter</b>	200 mm.	200 mm.	200 mm.
Diametro esterno bobina reggia   <b>External diameter</b>	400 - 450 mm.	400 - 450 mm.	400 - 450 mm.
Larghezza reggia   <b>Strap width</b>	5 mm.	9 mm.	12 mm.
Spessore della reggia   <b>Strap thickness</b>	0,45 - 0,65 mm.	0,45 - 0,65 mm.	0,45 - 0,65 mm.
Tipo di reggia   <b>Strap type</b>	PP (Polipropilene)   <b>Polypropylene</b>	PP (Polipropilene)   <b>Polypropylene</b>	PP (Polipropilene)   <b>Polypropylene</b>

### ARCO OPZIONALE | OPTIONAL ARCH

L 650 x H 500 mm. (Standard)	L 850 x H 500 mm.	L 850 x H 600 mm.	L 850 x H 800 mm.
------------------------------	-------------------	-------------------	-------------------

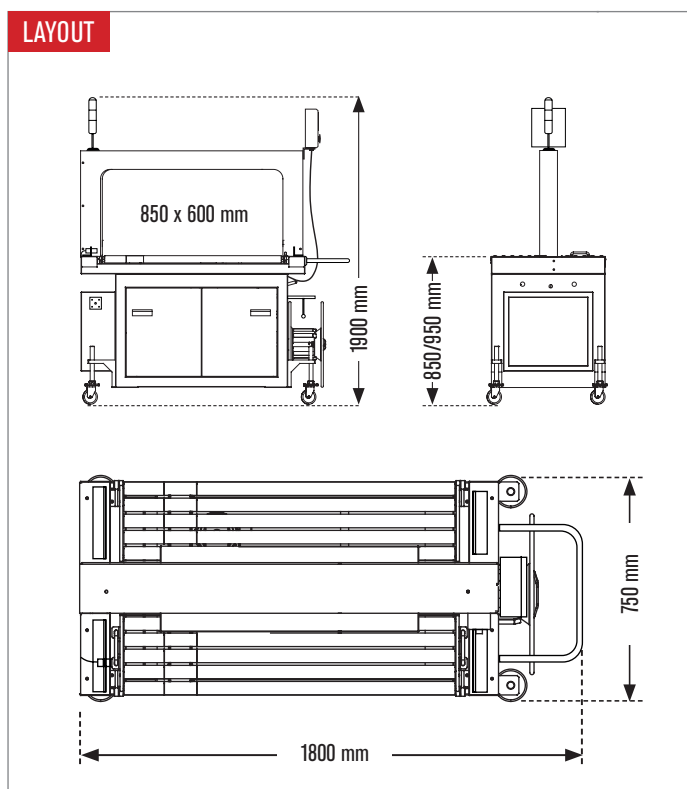
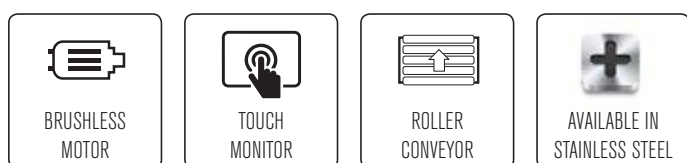
# SPEED STRAP 505R | 509R | 512R



La reggiatrice Speed Strap serie R è una macchina completamente automatica dalle eccellenti prestazioni dotata di un touch screen da 7,2" che permette di regolare qualsiasi funzione di lavoro, risparmiando tempo di produzione. Il piano di lavoro è composto da rulliere motorizzate in acciaio. La serie R può lavorare automaticamente con 1-2 o più reggette tramite fotocellule in ingresso e uscita. Può essere inserita in linee di produzione completamente automatiche, garantendo cadenze produttive con capacità di lavoro medio-alta. Macchina disponibile con la pressa superiore pneumatica.



The fully automatic and high performing strapping machine, Speed Strap R series, is equipped with a 7,2" touch screen that allows to adjust any working function, saving production time. The working table is composed by motorized roller conveyors. The R series can automatically work with 1-2 or multiple strappings through infeed and outfeed photocells. It can be inserted in fully automatic production line, ensuring medium-high working capacity. Machine available with the pneumatic top press.



PIANO A RULLI MOTORIZZATI  
MOTORIZED ROLLER CONVEYOR



REGOLAZIONE ALTEZZA PIANO DI LAVORO  
ADJUSTABLE WORKING TABLE HEIGHT



GESTIONE MACCHINA PLC SIEMENS  
MACHINE CONTROLLED BY PLC SIEMENS



PANNELLO COMANDI TOUCH SCREEN DA 7,2"  
7,2" TOUCH SCREEN

## Caratteristiche tecniche

- ⊕ Piano motorizzati a rulli
- ⊕ Maniglia di protezione in acciaio inox
- ⊕ Sistemi di sicurezza su apertura piano di lavoro e sportelli
- ⊕ Caricamento automatico della reggia
- ⊕ Visualizzazione su display dei segnali in ingresso ed uscita della macchina
- ⊕ Gruppo di reggiatura con motori brushless 24volt vcc
- ⊕ Sistema reggiatura singola, doppia o multipla, tramite fotocellule
- ⊕ Funzione "Mode transit", senza reggiatura prodotto
- ⊕ Velocità rulli su piano di lavoro regolabile tramite inverter
- ⊕ Colonna lampeggiante a 3 colori
- ⊕ Espulsione anello di reggia in caso di avvio ciclo accidentale (loop ejection)
- ⊕ Pannello comandi touch screen da 7,2"
- ⊕ Cutter taglio reggia
- ⊕ Piano di lavoro regolabile in altezza
- ⊕ Quattro ruote pivotanti di cui due con freno
- ⊕ Sistema di smontaggio guida reggia easyfast® (senza utensili)
- ⊕ Espulsione automatica di uno spezzone di reggia a fine bobina
- ⊕ Sistema di re-feed reggia
- ⊕ Possibilità di utilizzare svariate misure di reggia
- ⊕ Disponibilità di varie misure di archi
- ⊕ Tensionamento reggia regolabile fino a 45 Kg

## Technical features

- ⊕ Working table with motorized roller conveyor
- ⊕ Stainless steel safety handle
- ⊕ Magnetic safety switches on working table and doors
- ⊕ Automatic strap feeding
- ⊕ In & out signals displayed on the touch screen
- ⊕ Strapping group controlled by 24volt brushless motors
- ⊕ Single, double or multiple strappings
- ⊕ Transit mode without product strapping
- ⊕ Belts speed adjustable by inverter
- ⊕ Acoustic and 3 colors luminous signal
- ⊕ Loop ejection
- ⊕ 7,2" touch screen
- ⊕ Strap cutter device
- ⊕ Adjustable working table height
- ⊕ Four pivoting wheels, two of them with brake
- ⊕ Easyfast strap guide disassembly system (without any tool)
- ⊕ Automatic strap ejection at the end of the strap coil
- ⊕ Re-feed strap system
- ⊕ Possibility to use various strap sizes
- ⊕ Various arches dimension available
- ⊕ Strap tensioning up to 45 kg

DATI TECNICI   DATA SHEET	SPEED STRAP 505R	SPEED STRAP 509R	SPEED STRAP 512R
Alimentazione elettrica   Power supply	220 V   1 ph   50/60 Hz   1 kW	220 V   1 ph   50/60 Hz   1 kW	220 Volt   1 ph   50/60 Hz   1 kW
Dimensioni della macchina   Machine dimension	L 1800 x W 750 x H 1900 mm	L 1800 x W 750 x H 1900 mm	L 1800 x W 750 x H 1900 mm
Altezza piano di lavoro   Working table height	H 850 - 950 mm.	H 850 - 950 mm.	H 850 - 950 mm.
Arco di reggiatura   Arch size	W 850 x H 600 mm.	W 850 x H 600 mm.	W 850 x H 600 mm.
Velocità di reggiatura   Strapping speed	50 cicli/min. / 50 cycles/min.	50 cicli/min. / 50 cycles/min.	50 cicli/min. / 50 cycles/min.
Forza di tensionamento   Tension strength	0 - 45 Kg.	0 - 45 Kg.	0 - 45 Kg
Velocità rulli motorizzati   Motorized rollers speed	40 Metri/min   40 Meters / min	40 Metri/min   40 Meters / min	40 Metri/min   40 Meters / min
Peso della macchina (Kg)   Net machine weight (Kg)	260 Kg.	260 Kg.	260 Kg.

### CARATTERISTICHE PRODOTTO LAVORABILE | PRODUCT FEATURES

Dimensioni Max. prodotto (L x W x H)   Max. Product dimensions	W 800 x H 550 mm.	W 800 x H 550 mm.	W 800 x H 550 mm.
Peso massimo del prodotto   Max product weight	30 Kg.	30 Kg.	30 Kg.

### CARATTERISTICHE BOBINA REGGIA | STRAP ROLL FEATURES

Diametro interno   Internal diameter	200 mm.	200 mm.	200 mm.
Diametro esterno bobina reggia   External diameter	400 - 450 mm.	400 - 450 mm.	400 - 450 mm.
Larghezza reggia   Strap width	5 mm.	9 mm.	12 mm.
Spessore della reggia   Strap thickness	0,45 - 0,65 mm	0,45 - 0,65 mm.	0,45 - 0,65 mm.
Tipo di reggia   Strap type	PP (Polipropilene)   Polypropylene	PP (Polipropilene)   Polypropylene	PP (Polipropilene)   Polypropylene

### ARCO OPZIONALE | OPTIONAL ARCH

L 650 x H 500 mm. (Standard)	L 850 x H 600 mm.	L 1050 x H 800 mm.	L 1250 x H 500 mm.	L 1250 x H 1000 mm.
L 850 x H 500 mm.	L 850 x H 800 mm.	L 1050 x H 1000 mm.	L 1250 x H 800 mm.	L 1650 x H 500 mm.

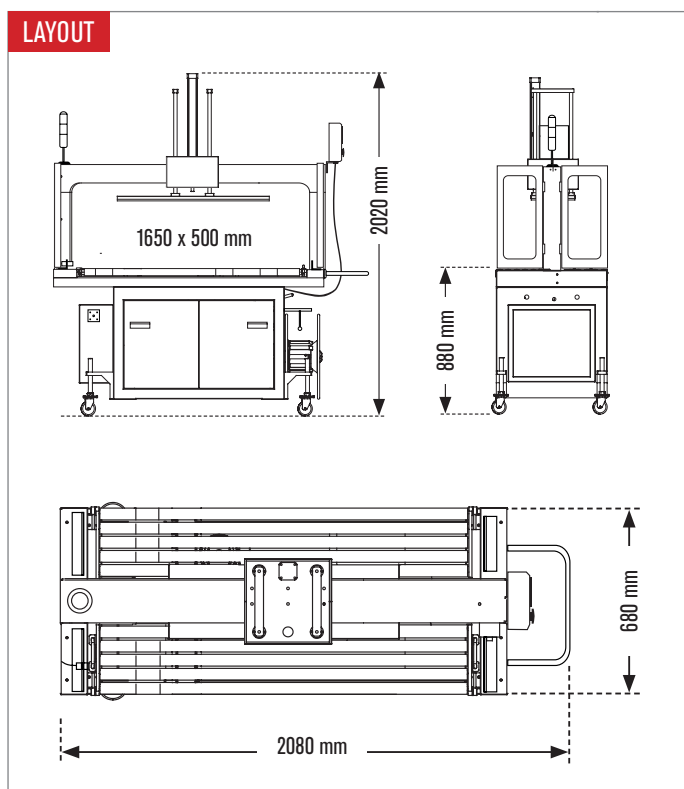
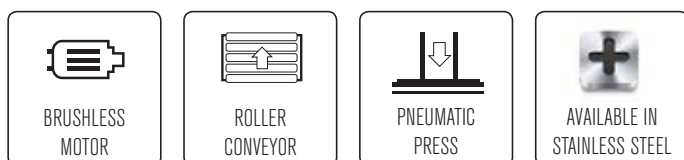
# SPEED STRAP 505RP | 509RP | 512RP



La reggiatrice Speed Strap serie RP fa parte della gamma di macchine completamente automatiche idonea per i cicli produttivi in cui si ha la necessità di stabilizzare i prodotti da reggiare. Grazie alle sue configurazioni è possibile inserirla in linee di produzione completamente automatizzate. Il suo piano di lavoro è costituito da rulli in acciaio motorizzati e da un sistema di fotocellule per l'esecuzione automatica di 1-2 o multiple reggiature. Idonee per le alte cadenze produttive e per chi necessita di una affidabilità assoluta. Grazie al suo pannello touch screen da 7,2" è possibile configurare molteplici funzioni ottimizzando notevolmente le tempistiche di produzione.



The fully automatic strapping machine, Speed Strap RP series, is equipped with a top press to stabilize the products to strap. It can be inserted in fully automatic production line, ensuring medium-high working capacity. The working table is equipped with motorized roller conveyor and machine can automatically work with 1-2 or multiple strappings through photocells system. The 7,2" touch screen that allows to adjust any working function, saving production time.



PIANO A RULLI MOTORIZZATI  
MOTORIZED ROLLER CONVEYOR



FOTOCELLE PER LETTURA PACCO  
PHOTOCELLS TO DETECT THE PRODUCTS



PANNELLO COMANDI TOUCH SCREEN DA 7,2"  
7.2" TOUCH SCREEN



GESTIONE MACCHINA PLC SIEMENS  
MACHINE CONTROLLED BY PLC SIEMENS



## Caratteristiche tecniche

- ⊕ Piano motorizzati a rulli
- ⊕ Maniglia di protezione in acciaio inox
- ⊕ Doppio pressino stabilizzatrice pneumatico
- ⊕ Portelle di sicurezza con sensori magnetici su tutti i lati
- ⊕ Caricamento automatico della reggia
- ⊕ Visualizzazione su display dei segnali in ingresso ed uscita della macchina
- ⊕ Gruppo di reggiatura con motori brushless 24volt vcc
- ⊕ Sistema reggiatura singola, doppia o multipla, tramite fotocellule
- ⊕ Funzione "mode transit", senza reggiatura prodotto
- ⊕ Velocità rulli su piano di lavoro regolabile tramite inverter
- ⊕ Segnali acustici di allarme e colonna lampeggiante a 3 colori
- ⊕ Espulsione anello di reggia in caso di avvio ciclo accidentale (loop ejection)
- ⊕ Pannello comandi touch screen da 7,2"
- ⊕ Cutter taglio reggia
- ⊕ Piano di lavoro regolabile in altezza
- ⊕ Quattro ruote pivotanti di cui due con freno
- ⊕ Sistema di smontaggio guida reggia easyfast® (senza utensili)
- ⊕ Espulsione automatica di uno spezzone di reggia a fine bobina
- ⊕ Sistema di re-feed reggia
- ⊕ Possibilità di utilizzare svariate misure di reggia
- ⊕ Disponibilità di varie misure di archi
- ⊕ Tensionamento reggia regolabile fino a 45 Kg

## Technical features

- ⊕ Working table with motorized roller conveyor
- ⊕ Stainless steel safety handle
- ⊕ Double pneumatic top press
- ⊕ Safety guards with magnetic safety switches on each door
- ⊕ Automatic strap feeding
- ⊕ In & out signals displayed on the touch screen
- ⊕ Strapping group controlled by 24volt brushless motors
- ⊕ Single, double or multiple strappings
- ⊕ Transit mode without product strapping
- ⊕ Belts speed adjustable by inverter
- ⊕ Acoustic and 3 colors luminous signal
- ⊕ Loop ejection
- ⊕ 7,2" touch screen
- ⊕ Strap cutter device
- ⊕ Adjustable working table height
- ⊕ Four pivoting wheels, two of them with brake
- ⊕ Easyfast strap guide disassembly system (without any tool)
- ⊕ Automatic strap ejection at the end of the strap coil
- ⊕ Re-feed strap system
- ⊕ Possibility to use various strap sizes
- ⊕ Various arches dimension available
- ⊕ Strap tensioning up to 45 kg

DATI TECNICI   DATA SHEET	SPEED STRAP 505RP	SPEED STRAP 509RP	SPEED STRAP 512RP
Alimentazione elettrica   Power supply	220 Volt   1ph   50/60Hz   1kW	220 Volt   1ph   50/60Hz   1kW	220 Volt   1ph   50/60Hz   1kW
Pressione aria   Air pressure	0.4 - 0.6 MPa	0.4 - 0.6 MPa	0.4 - 0.6 MPa
Dimensioni della macchina   Machine dimension	L 2080 x W 680 x H 2020 mm	L 2080 x W 680 x H 2020 mm	L 2080 x W 680 x H 2020 mm
Altezza piano di lavoro   Working table height	H 850 - 920 mm	H 850 - 920 mm	H 850 - 920 mm
Arco di reggiatura   Arch size	W 1650 x H 500 mm.	W 1650 x H 500 mm.	W 1650 x H 500 mm.
Velocità di reggiatura   Strapping speed	50 cicli/min. / 50 cycles/min.	50 cicli/min. / 50 cycles/min.	50 cicli/min. / 50 cycles/min.
Forza di tensionamento   Tension strength	0 - 45 Kg.	0 - 45 Kg.	0 - 45 Kg.
Velocità rulli motorizzati   Motorized rollers speed	40 Metri/min   40 Meters / min	40 Metri/min   40 Meters / min	40 Metri/min   40 Meters / min
Peso della macchina (Kg)   Net machine weight (Kg)	270 Kg.	270 Kg.	270 Kg.

### CARATTERISTICHE PRODOTTO LAVORABILE | PRODUCT FEATURES

Dimensioni Max. prodotto (L x W x H)   Max. Product dimensions	W 1200 x H 450 mm	W 1200 x H 450 mm	W 1200 x H 450 mm
Peso massimo del prodotto   Max product weight	30 kg	30 kg	30 kg

### CARATTERISTICHE BOBINA REGGIA | STRAP ROLL FEATURES

Diametro interno   Internal diameter	200 mm.	200 mm.	200 mm.
Diametro esterno bobina reggia   External diameter	400 - 450 mm.	400 - 450 mm.	400 - 450 mm.
Larghezza reggia   Strap width	5 mm.	9 mm.	12 mm.
Spessore della reggia   Strap thickness	0,45 - 0,65 mm.	0,45 - 0,65 mm.	0,45 - 0,65 mm.
Tipo di reggia   Strap type	PP (Polipropilene)   Polypropylene	PP (Polipropilene)   Polypropylene	PP (Polipropilene)   Polypropylene

### ARCO OPZIONALE | OPTIONAL ARCH

L 650 x H 500 mm. (Standard)	L 850 x H 600 mm.	L 1050 x H 800 mm.	L 1250 x H 500 mm.	L 1250 x H 1000 mm.
L 850 x H 500 mm.	L 850 x H 800 mm.	L 1050 x H 1000 mm.	L 1250 x H 800 mm.	L 1650 x H 500 mm.

# SPEED STRAP 509BL | 512BL

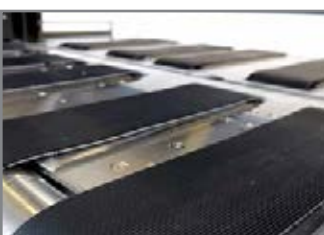
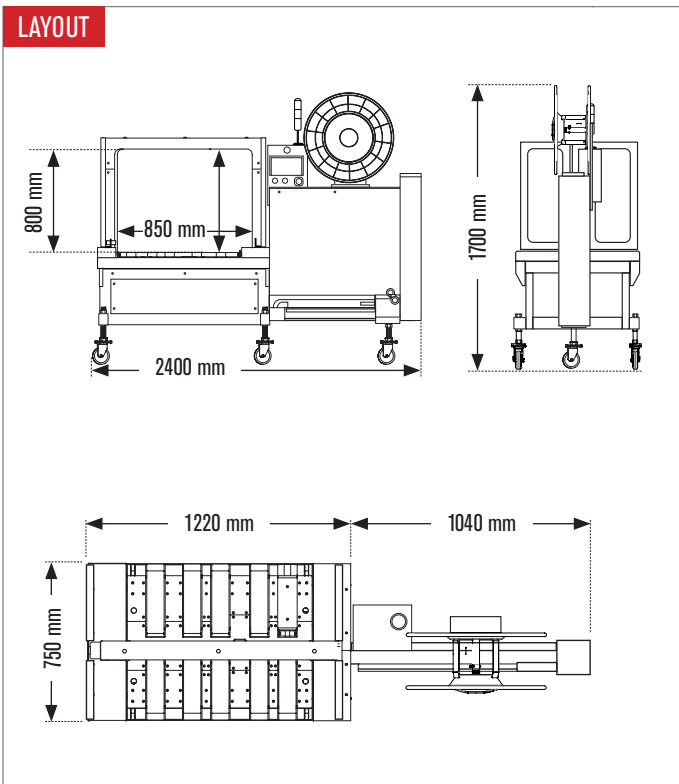
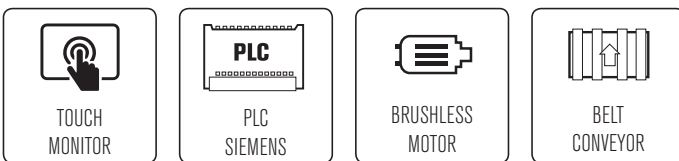
 220 VOLTS - 1 ph - 50 / 60 Hz



La versione Speed Strap serie BL rappresenta la linea di reggiatrice a tavolo basso idonea per essere inserite in linee di imballaggio completamente automatiche dove è richiesta un'altezza ridotta del piano di lavoro. E' munita di nastri motorizzati ispezionabili e fotocellule per l'esecuzione automatica di 1-2 o multiple reggiature. Lavora con motori brushless 24 Vcc disposti per ogni funzione della meccanica. Idonee per le alte cadenze produttive e per chi necessita di una affidabilità assoluta. Grazie al suo pannello touch screen da 7,2" è possibile configurare molteplici funzioni ottimizzando notevolmente le tempistiche di produzione. Questa reggiatrice è disponibile anche nella versione con pressino stabilizzatore e in acciaio inox SUS 304.



The Speed Strap BL series is a fully automatic low-table strapping machine that can be inserted in fully automatic packaging lines where a low height of the working table is required. It is equipped with motorized belt conveyor and photocells for single, double or multiple automatic strapping. It works with 24 Vcc brushless motors arranged for each mechanical function. Suitable for high production capacity and it is highly reliable. The 7,2" touch screen allows to adjust any working function, saving production time. This strapping machine is also available with top press and in SUS 304 stainless steel.



PIANO CON TAPPETI MOTORIZZATI  
MOTORIZED BELTS CONVEYOR



PANNELLO COMANDI TOUCH A COLORI  
7,2" TOUCH SCREEN



GESTIONE MACCHINA PLC SIEMENS  
MACHINE CONTROLLED BY PLC SIEMENS



PIANO DI LAVORO ISPEZIONABILE  
INSPECTIONABLE WORKING TABLE

## Caratteristiche tecniche

- ⊕ Piano con tappeti motorizzati
- ⊕ Maniglia di protezione in acciaio inox
- ⊕ Caricamento automatico della reggia
- ⊕ Visualizzazione su display dei segnali in ingresso ed uscita della macchina
- ⊕ Gruppo di reggiatura con motori brushless 24volt vcc
- ⊕ Sistema reggiatura singola, doppia o multipla, tramite fotocellule
- ⊕ Funzione "Mode transit", senza reggiatura prodotto
- ⊕ Velocità tappeti regolabile tramite inverter
- ⊕ Colonna lampeggiante a 3 colori
- ⊕ Espulsione anello di reggia in caso di avvio ciclo accidentale (loop ejection)
- ⊕ Pannello comandi touch screen da 7,2"
- ⊕ Cutter taglio reggia
- ⊕ Piano di lavoro regolabile in altezza
- ⊕ 6 ruote pivotanti di cui tre con freno
- ⊕ Sistema di smontaggio guida reggia easyfast® (senza utensili)
- ⊕ Espulsione automatica di uno spezzone di reggia a fine bobina
- ⊕ Sistema di re-feed reggia
- ⊕ Possibilità di utilizzare svariate misure di reggia
- ⊕ Disponibilità di varie misure di archi
- ⊕ Tensionamento reggia regolabile fino a 30 Kg

## Technical features

- ⊕ Working table with motorized belt conveyor
- ⊕ Stainless steel safety handle
- ⊕ Automatic strap feeding
- ⊕ In & out signals displayed on the touch screen
- ⊕ Strapping group controlled by 24volt brushless motors
- ⊕ Single, double or multiple strappings
- ⊕ Transit mode without product strapping
- ⊕ Belts speed adjustable by inverter
- ⊕ Acoustic and 3 colors luminous signal
- ⊕ Loop ejection
- ⊕ 7,2" touch screen
- ⊕ Strap cutter device
- ⊕ Adjustable working table height
- ⊕ Six pivoting wheels, three of them with brake
- ⊕ Easyfast strap guide disassembly system (without any tool)
- ⊕ Automatic strap ejection at the end of the strap coil
- ⊕ Re-feed strap system
- ⊕ Possibility to use various strap sizes
- ⊕ Various arches dimension available
- ⊕ Strap tensioning up to 45 kg

DATI TECNICI   DATA SHEET	SPEED STRAP 509BL	SPEED STRAP 512BL
Alimentazione elettrica   Power supply	220 Volt   1ph   50/60Hz   1kW	220 Volt   1ph   50/60Hz   1kW
Dimensioni della macchina   Machine dimension	L 2600 x W 750 x H 1700 mm	L 2400 x W 750 x H 1700 mm
Altezza piano di lavoro   Working table height	H 850 - 800 mm	H 850 - 800 mm
Arco di reggiatura   Arch size	Arco opzionale   Optional arch	Arco opzionale   Optional arch
Velocità di reggiatura   Strapping speed	45 cili/min. / 45 cycles/min.	45 cili/min. / 45 cycles/min.
Forza di tensionamento   Tension strength	0 - 30 Kg	0 - 30 Kg
Velocità nastri motorizzati   Motorized belts speed	40 Metri/min   40 Meters/min	40 Metri/min   40 Meters/min
Peso della macchina (Kg)   Net machine weight (Kg)	300 kg	300 kg

CARATTERISTICHE PRODOTTO LAVORABILE   PRODUCT FEATURES		
Dimensioni Max. prodotto (L x W x H)   Max. Product dimensions	W 840 x H 750 mm	W 840 x H 750 mm
Peso massimo del prodotto   Max product weight	30 kg	30 kg

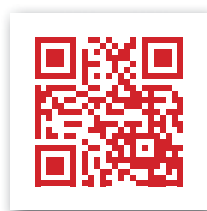
CARATTERISTICHE BOBINA REGGIA   STRAP ROLL FEATURES		
Diametro interno   Internal diameter	200 mm.	200 mm.
Diametro esterno bobina reggia   External diameter	400 - 450 mm.	400 - 450 mm.
Larghezza reggia   Strap width	9 mm.	12 mm.
Spessore della reggia   Strap thickness	0,45 - 0,65 mm.	0,45 - 0,65 mm.
Tipo di reggia   Strap type	PP (Polipropilene)   Polypropylene	PP (Polipropilene)   Polypropylene

ARCO OPZIONALE   OPTIONAL ARCH			
L 650 x H 500 mm. (Standard)	L 650 x H 800 mm.	L 850 x H 500 mm.	L 850 x H 800 mm.
L 650 x H 600 mm.	L 650 x H 1000 mm.	L 850 x H 600 mm.	L 850 x H 1000 mm.

**ISG>PACK**  
AUTOMATIC PACKAGING SYSTEM

🌐 [www.isg-pack.com](http://www.isg-pack.com) @ [info@imballaggiservice.com](mailto:info@imballaggiservice.com)

Via Castelli Romani Km. 11,700 | Angolo Via Sassuolo, 6  
00071 Pomezia | Roma | Italy  
T. +39.06.9160.7561 | F. +39.06.9162.5014



VISITA IL SITO WEB

